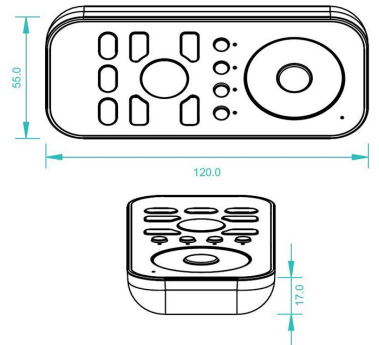


Extra RF handzender voor DIM-CCT kit

Extra RF handzender voor set DIM-CCT, werkt op 3 AAA batterijen
(niet meegeleverd)

Technische specificaties:

Referentie	SR-2819S-CCT
Systeem vermogen (W)	/
Voeding ontvanger (VDC)	/
Voeding zender	3x AAA
Sturing	RF 434MHz/868MHz
Driver uitgangsspanning (VDC)	/
Driver uitgangsstroom (mA)	/
Uitgangssignaal	/
Max. afstand zender/ontvanger	25~30m
Werktemperatuur (°C)	-20~+45
IP waarde	IP20
Afmetingen (LxBxH)	120x55x17mm
Gewicht (kg)	0,1
EAN code	5420076208028
Garantie (jaar)	2



Maximum 8 handzenders per ontvanger