

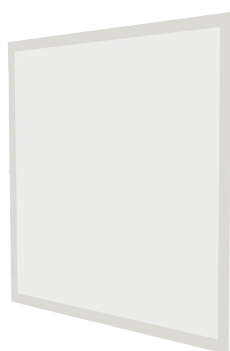
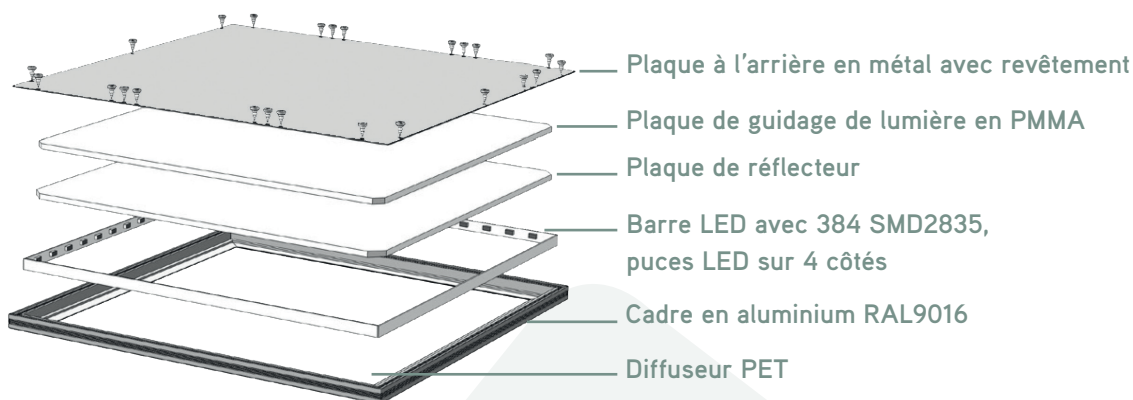


PROJET: AULA, HERENTALS

Manga U

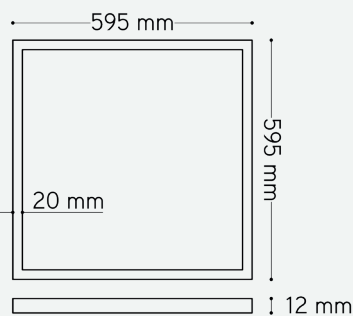
NIVEAU DE LUMIÈRE EXTRÊMEMENT ÉLEVÉ

Panneau LED haut de gamme avec des puces LED sur les 4 côtés, 384 LED SMD2835 au total contrôlé sur un courant très faible. Sortie de la lumière selon la puissance choisie 30W, 36W, 40W ou 50W, efficacité jusqu'à 130lm/W. Boîtier extrêmement robuste de 13mm d'épaisseur. Manga U est livré avec un diffuseur microprismatique UGR17 en PET presque impossible à distinguer d'un diffuseur standard. Toujours commandez un driver séparément par panneau. UGR17 avec driver 30W~36W, UGR <19 avec driver 40W~50W (UNIDRIVER50).



Manga U

384 SMD2835 leds
 Jusqu'à 130lm/W
 IP40
 Diffuseur PET
 UGR17 @ 30W
 Durée de vie 65.000h L80B20



90°
 3000-4000K
 130
 IRC 82
 40
 UGR 17 @ 30W
 07
 Flicker-Free
 STOCK
 65.000 L80B20
 5 year warranty

Référence	Watt	CCT	Lumen	L	I	H	Brut
MAU60605030	30-50	3000	5650	595	595	12	145,00
MAU60605040	30-50	4000	5886	595	595	12	145,00
MAU301205030	30-50	3000	5759	295	1195	12	155,00
MAU301205040	30-50	4000	5886	295	1195	12	155,00

Drivers

Référence	Watt	Max. Lumen	Dim	Brut
QTD30W5	30	3651	Non	15,00
QTD36W5	36	4427	Non	20,00
UNIDRIVER36	36	4427	TRIAC/1-10V/DALI2/push	Amplitude dim 45,00
UNIDRIVER50	50	5886	1-10V/DALI2/push	52,00