

Description:

PHB extreme 150W 4000K IP65 1-10V -30/+72°C



Power High Bay extreme 150W 4000K pour température ambiante élevée. Le boîtier IP65 avec fentes de ventilation intégrées garantit un refroidissement optimal. Le PHB est équipé de 3030 Lumileds hautes performances et d'un driver de qualité réglable 1-10V. PHB est équipé avec un couvercle en verre de sécurité et un joint spécial adapté à une température ambiante élevée. Efficacité de l'appareil jusqu'à 130lm/W à 4000K, angle de rayonnement standard de 110°. Avec le support mural en option, il est possible de monter l'appareil dans une position fixe sur le mur ou le plafond.

Spécifications technique

Reference	PHBEX1504
EAN code	5420076201548
ETIM code	EC001716

Spécifications électrique

Puissance système (W)	150
Puissance led (W)	140
Tension (Vac)	100~277
Fréquence (Hz)	47-63
Contrôleur inclus	oui
Contrôleur in/externe	interne
Dimmable	1-10V
Flicker free	oui
Power factor	0,9
Câble de connexion	2m H05RN-F
Driver output (V)	
Driver output (mA)	
Classe d'isolation	I
Classe d'énergie	A+

Dimensions et caractéristiques du matériau

Dimensions (LxIxH)	365x365x180mm
Poids (kg)	5,1
Couleur	noir
Temp. de travail (°C)	-30~+72
Valeur IP	IP65
Valeur IK	IK08
Résistant aux UV	no
Résistant à l'eau de mer	no
Nombre en vrac	1
Nombre sur palette	
Quantité minimum	1
Article en stock	no

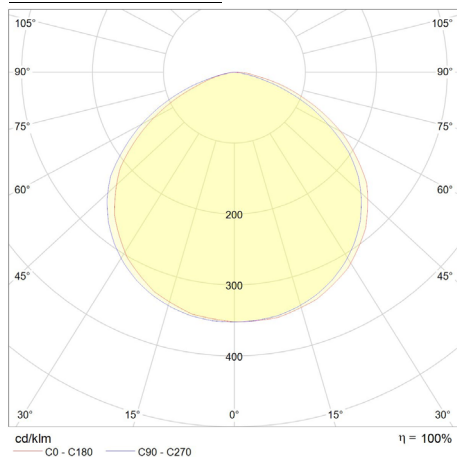
Garantie et certification

Durée de vie (h)	50.000 L80B20
Garantie (ans)	5
ENEC	no

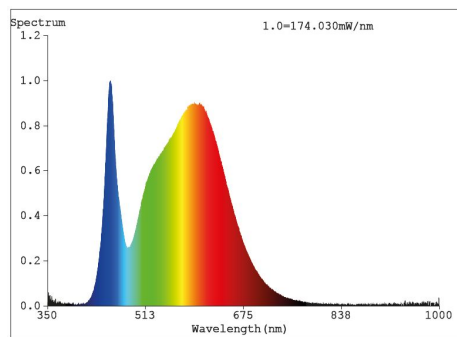
Propriétés photométriques

Angle rayonnement (°)	110
Temp. de couleur (K)	4000
Rendu de couleurs CRI	>80
UGR	<27
Solidité de couleurs	<5
Sortie de lumen (Lm)	19500
Lm/W	130
Flux code	
Puce led	LUMILEDS 3030
Fournisseur led	Lumileds
Nombre de puce led	196
N° sur disj. 16A type C	7
N° sur disj. 16A type D	12
Classe photobiologique	RG1

Lumen distribution

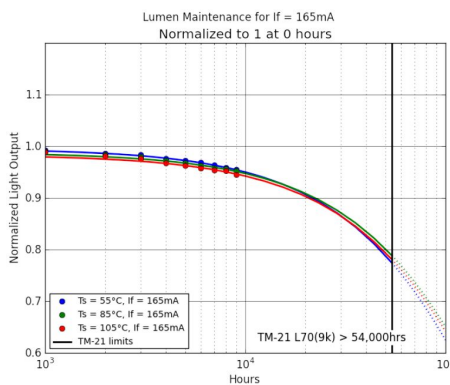


Spectrum distribution

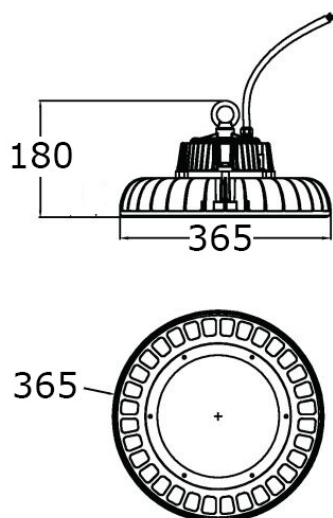


Distance curve:

Lumendrop



Dimensions



Schème de câblage



Isolation test 3,75KVac
TUV, GS, CB, D Mark, C