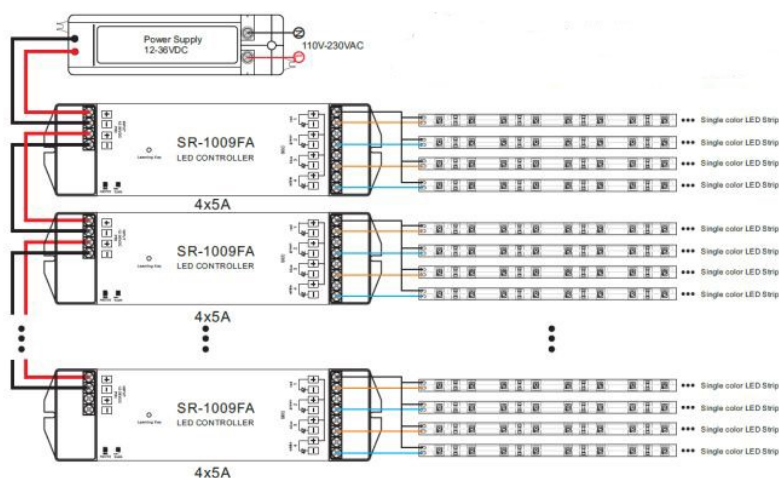
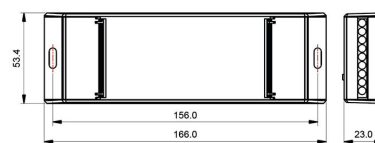
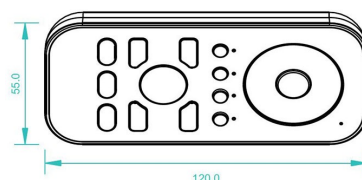


Kit RF variateur mono-couleur 24VDC 4x5A 4 zones

Commande sans fil RF pour bandeaux led mono-couleur. Kit complète avec émetteur SR-2819S-DIM et contrôleur SR-1009PD. Max 4 zones, par zone un contrôleur SR-1009PD est nécessaire. Télécommande alimenté avec 3 piles AAA. (non fourni)

Specifications technique

| | |
|---------------------------------|-------------------|
| Référence | DIM-CW |
| Puissance totale (W) | 480 |
| Alimentation receveur (VDC) | 12/24 |
| Alimentation émetteur | 3x AAA |
| Type de control | RF 434MHz/868MHz |
| Voltage sortie controleur (VDC) | 12/24 |
| Courant sortie controleur (mA) | 4x5000 |
| Type de signal sortie | PWM 1,2 KHz |
| Distance émetteur/contrôleur | 25~30m |
| Température de travail (°C) | -20~+45 |
| Degré de protection IP | IP20 |
| Dimensions (LxBxH) | 178,9x45,5x18,6mm |
| Poids (kg) | 0,2 |
| EAN | 5420076208004 |
| Garantie (ans) | 2 |



Émetteur mural livré avec support magnétique.
 Maximum 8 émetteur par contrôleur
 Nombre illimité de récepteurs par émetteur
 4 sorties synchrone (non contrôlables séparément)

Accessoires

| | |
|--------------|--|
| SR-2819S-DIM | Émetteur supplémentaire pour kit DIM-CCT |
| SR-1009PD | Récepteur RF 12-36VDC sortie PWM 4x5A |
| SR-1009DIN | Récepteur RF 12-36VDC PWM 4x5A DIN-rail |