



### Description:

Driver QT 36W flicker-free non-réglable 5j gar



Driver non-dimmable pour panneau led QT/QTU/Manga U 36W 900mA. Voltage d'entrée 220-240VAC. Flickerfree <0,5%, 5 ans de garantie. Certification ENEC. Livré avec boîtier de connexion rapide pour câblage/connexion rapides.

#### Caractéristiques techniques

Référence	QTD36W5
EAN code	5420076220594
ETIM code	EC002710

#### Caractéristiques électrique

Puissance système (W)	36
Tension (Vac)	220-240
Fréquence (Hz)	50/60
Dimmable	non
Flicker free	oui
Power factor	0,9
Câble de connexion	0,3m
Driver output (V)	42
Driver output (mA)	900
Classe d'isolation	II
Classe d'énergie	A+



#### Dimensions et caractéristiques du matériau

Dimensions (LxlxH)	115x40,5x28mm
Poids (kg)	0,3
Temp. de travail (°C)	-20~+45
Valeur IP	IP20
Nombre en vrac	100
Nombre sur palette	
Quantité minimum	1
Article en stock	oui

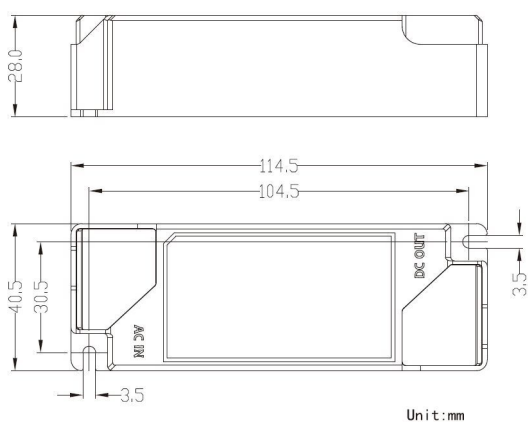
#### Garantie et certification

Durée de vie (h)	
Garantie (jaar)	5
ENEC	oui

#### Accessoires

ECULED212-1H	Noodunit voor leddriver 1h max 45Vdc	
ECULED212-3H	Noodunit voor leddriver 3h max 45Vdc	

### Dimensions:



### Dimming:

- |           |                          |                                    |
|-----------|--------------------------|------------------------------------|
| Triac     | <input type="checkbox"/> | pas réglable avec variateur triac! |
| 1-10V     | <input type="checkbox"/> |                                    |
| DALI      | <input type="checkbox"/> |                                    |
| KNX       | <input type="checkbox"/> |                                    |
| DMX       | <input type="checkbox"/> |                                    |
| Bouton p. | <input type="checkbox"/> |                                    |
| RF        | <input type="checkbox"/> |                                    |
| Zigbee    | <input type="checkbox"/> |                                    |
| Z Wave    | <input type="checkbox"/> |                                    |
| Easywave  | <input type="checkbox"/> |                                    |
| WiFi      | <input type="checkbox"/> |                                    |

### Contrôle d'éclairage:

- |                |                          |
|----------------|--------------------------|
| Capteur on/off | <input type="checkbox"/> |
| Capteur dim    | <input type="checkbox"/> |
| Photocellule   | <input type="checkbox"/> |
| Secours        | <input type="checkbox"/> |

### Schéma de câblage:

