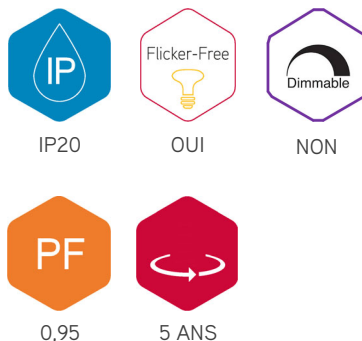


Description:

Driver QT 30W flicker-free non-réglable 5j gar



Driver non-dimmable pour panneau led QT/QTU/Manga U 30W 750mA. Voltage d'entrée 220-240VAC. Flickerfree <0,5%, 5 ans de garantie. Certification ENEC. Livré avec boîtier de connexion rapide pour câblage/connexion rapides.

Caractéristiques techniques

Référence	QTD30W5
EAN code	5420076220778
ETIM code	EC002710

Caractéristiques électrique

Puissance système (W)	30
Tension (Vac)	220-240
Fréquence (Hz)	50/60
Dimmable	non
Flicker free	oui
Power factor	0,95
Câble de connexion	0,3m
Driver output (V)	42
Driver output (mA)	750
Classe d'isolation	II
Classe d'énergie	A+



Dimensions et caractéristiques du matériau

Dimensions (LxlxH)	115x40,5x28mm
Poids (kg)	0,25
Temp. de travail (°C)	-20~+45
Valeur IP	IP20
Nombre en vrac	100
Nombre sur palette	
Quantité minimum	1
Article en stock	oui

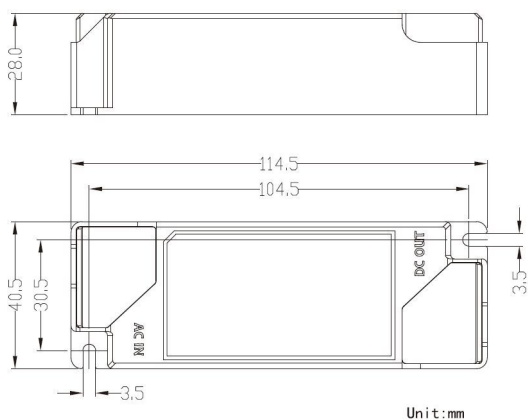
Garantie et certification

Durée de vie (h)	
Garantie (jaar)	5
ENEC	oui

Accessoires

ECULED212-1H	Noodunit voor leddriver 1h max 45Vdc	
ECULED212-3H	Noodunit voor leddriver 3h max 45Vdc	

Dimensions:



Dimming:

- | | | |
|-----------|--------------------------|------------------------------------|
| Triac | <input type="checkbox"/> | pas réglable avec variateur triac! |
| 1-10V | <input type="checkbox"/> | |
| DALI | <input type="checkbox"/> | |
| KNX | <input type="checkbox"/> | |
| DMX | <input type="checkbox"/> | |
| Bouton p. | <input type="checkbox"/> | |
| RF | <input type="checkbox"/> | |
| Zigbee | <input type="checkbox"/> | |
| Z Wave | <input type="checkbox"/> | |
| Easywave | <input type="checkbox"/> | |
| WiFi | <input type="checkbox"/> | |

Contrôle d'éclairage:

- | | |
|----------------|--------------------------|
| Capteur on/off | <input type="checkbox"/> |
| Capteur dim | <input type="checkbox"/> |
| Photocellule | <input type="checkbox"/> |
| Secours | <input type="checkbox"/> |

Schéma de câblage:

