

Description:

PHBP perform 200W 4000K IP65 1-10V 120gr



PHBP est une cloche LED haute performance multifonctionnelle et performante, prête pour l'avenir. Le boîtier IP65 avec fentes de ventilation intégrées garantit un flux d'air et un refroidissement optimal. PHBP est équipé de LED SMD2835 haute performance, d'un driver isolé de qualité réglable 1-10V et est livré en standard avec un couvercle PC opale pour un éclairage agréable et moins éblouissant. L'efficacité de l'appareil avec couvercle opale est 155lm/W. Une efficacité de l'appareil jusqu'à 170 lm/W est possible avec un couvercle transparent (en option). En option, un capteur PIR ou RF peut être ajouté. Le capteur peut être réglé rapidement avec un émetteur infrarouge universel. Avec le support mural en option, il est possible de monter l'appareil en position fixe sur un mur ou un plafond.

Spécifications technique

Reference	PHBP2004
EAN code	5420076254384
ETIM code	EC002556

Spécifications électrique

Puissance système (W)	204
Puissance led (W)	200
Tension (Vac)	100~277
Fréquence (Hz)	47~63
Contrôleur inclus	oui
Contrôleur in/externe	interne
Dimmable	1-10V
Flicker free	oui
Power factor	0,95
Câble de connexion	2m H05RN-F
Driver output (V)	
Driver output (mA)	
Classe d'isolation	I
Classe d'énergie	A+
N° sur disj. 16A type C	6
N° sur disj. 16A type D	9
Inrush current driver	62A

Garantie et certification

Durée de vie (h)	50.000 L80B20
Garantie (ans)	5
ENEC	no

Propriétés photométriques

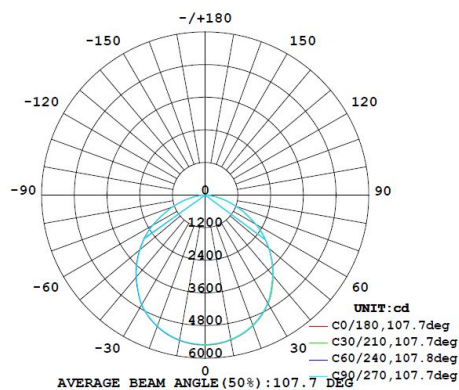
Angle rayonnement (°)	120
Temp. de couleur (K)	4000
Rendu de couleurs CRI	>80
UGR	30
Solidité de couleurs	<5
Sortie de lumen (Lm)	29600
Lm/W	155
Flux code	
Puce led	SMD2835
Fournisseur led	
Nombre de puce led	450
Classe photobiologique	RG1

Dimensions et caractéristiques du matériau

Dimensions (LxlxH)	360x360x188mm
Poids (kg)	5,3
Couleur	noir
Temp. de travail (°C)	-30~+55
Valeur IP	IP65
Valeur IK	IK08
Résistant aux UV	oui
Résistant à l'eau de mer	no
UL94	
Nombre en vrac	1
Nombre sur palette	0
Quantité minimum	1
Article en stock	oui

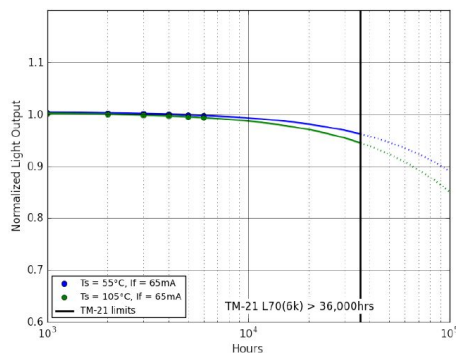
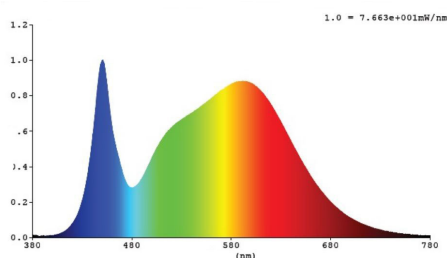
Lumen distribution

Distance curve:



Spectrum distribution

Lumendrop

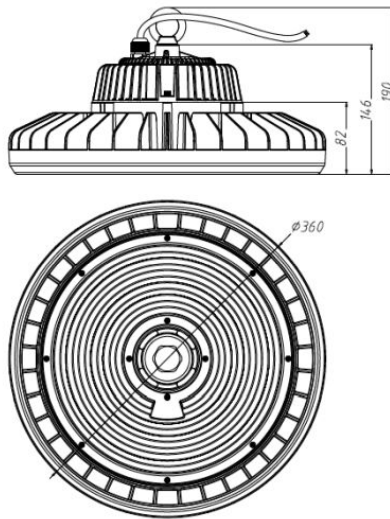


Accessoires

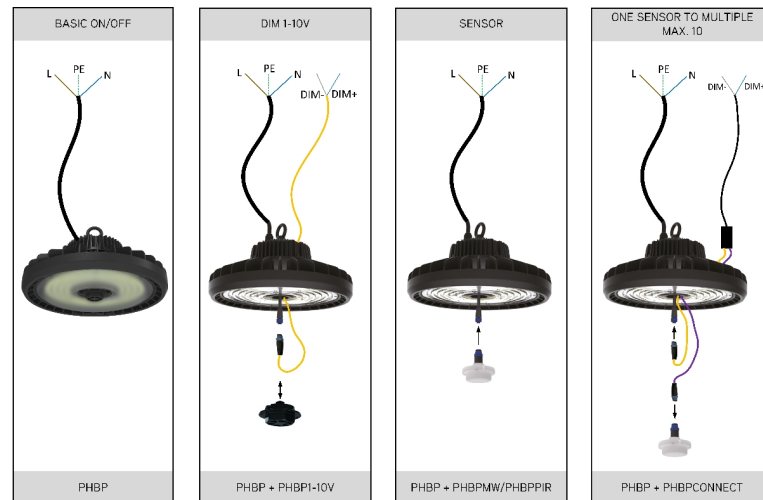
PHBPPIR	Capteur PIR IP65 max 12m pour PHBP
PHBPMW	Capteur RF IP65 max 15m pour PHBP
INT-REMOTE	Integrattech universal sensor remote control
PHBP1-10V	Câble de connexion 2m 1-10V pour PHBP
PHBPCONNECT	PHBP câble inter connecteur pour capteur 2m
PHBP200-PCC	Reflecteur prismatique 100° pour PHBP 200/240W
PHB-WBR	Support mural pour cloche PHB/PHBP



Dimensions



Schème de câblage



Isolation test 3,75KVac
TUV, GS, CB, D Mark, C