



Cloche LED PHB2 est la référence pour l'éclairage des espaces industriels ou des entrepôts. Le PHB2 est équipé d'un boîtier IP65 avec des fentes de ventilation intégrées pour un refroidissement optimal et avec leds SMD3030 haute performance et d'un driver de qualité 1-10V gradable. Le PHB2 est livré en standard avec un couvercle en polycarbonate mat. Efficacité jusqu'à 130lm/W à 4000K, faisceau standard de 110°. Avec le support mural en option, il est possible de monter l'unité en position fixe sur le mur ou le plafond. Options possibles : driver DALI, support mural, protection anti-chute, lentille transparente 60 ou 90°. Version HO avec un rendement jusqu'à 150 lm/W.

								>80 icon"/>						
IP65	IK08	110	5 ANS	jusqu'à 130	0,99	70.000 L80B10	OUI	>80	4000	DALI	EMC3030	34	OUI	NON

Spécifications technique

Reference	PHB22004HODA
EAN code	5420076284145
ETIM code	EC001716

Spécifications électrique

Puissance système (W)	202,93
Puissance led (W)	200,9
Tension (Vac)	220-240
Fréquence (Hz)	47-63
Contrôleur inclus	oui
Contrôleur in/externe	interne
Driver marque	Inventronics
Driver référence	
Dimmable	DALI
Flicker free	oui
Power factor	0,99
Taux d'harmonique	<15%
Driver output (V)	
Driver output (mA)	
Classe d'isolation	I
Classe d'énergie	D
N° sur disj. 16A type B	
N° sur disj. 16A type C	6
N° sur disj. 16A type D	9
Inrush current driver	70A

Garantie et certification

Durée de vie (h)	70.000 L80B10
Garantie (ans)	5 (hors batteries)
ENEC	oui

Propriétés photométriques

Angle rayonnement (°)	110
Temp. de couleur (K)	4000
Rendu de couleurs CRI	>80
UGR	34
Solidité de couleurs	<5
Sortie de lumen (Lm)	29018
Lm/W	130
Flux code	
Puce led	EMC3030
Fournisseur led	Tiandian
Nombre de puce led	490
Classe photobiologique	RG1

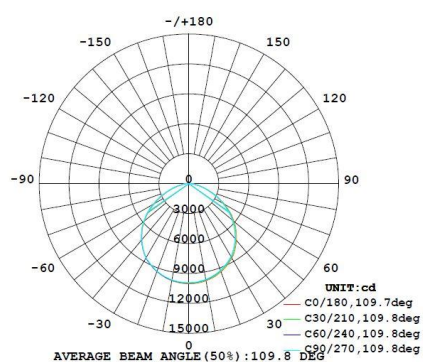
Dimensions et caractéristiques du matériau

Dimensions (LxIxH)	320x320x188mm
Poids (kg)	4,3
Couleur	noir
Temp. de travail (°C)	-30~+45
Valeur IP	IP65
Valeur IK	IK08
Résistant aux UV	oui
Résistant à l'eau de mer	no
UL94	
Nombre en vrac	1
Nombre sur palette	42
Quantité minimum	1
Article en stock	no

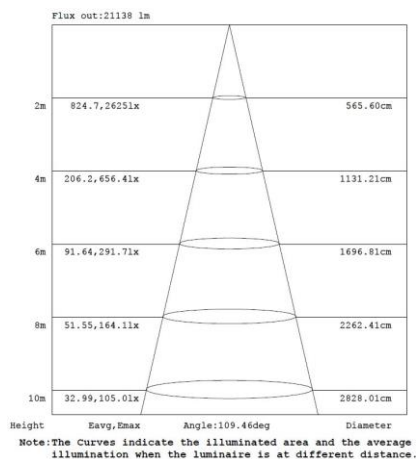
PHB22004HODA Cloche LED PHB2 200W HO 4000K IP65 DALI

Lumen distribution

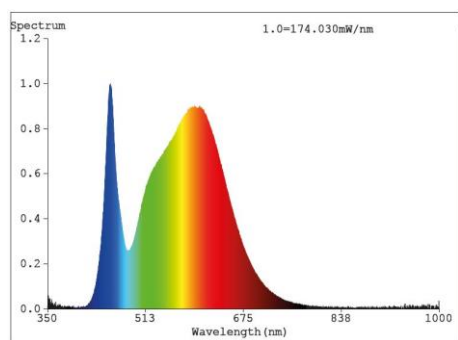
LUMINOUS INTENSITY DISTRIBUTION DIAGRAM



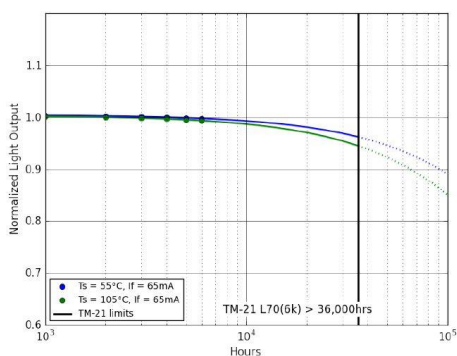
Distance curve:



Spectrum distribution



Lumendrop



Accessoires

PHB2200-PCC	Reflecteur prisma 100gr PHB2 200W
PHB2200-COV	Couvercle réflecteur prismatique PHB2 200W
PHB-WBR	Support de montage pour PHB/PHBP
IP68-connect	Kit de connexion 3 poles 2,5mm ² male/female



Dimensions

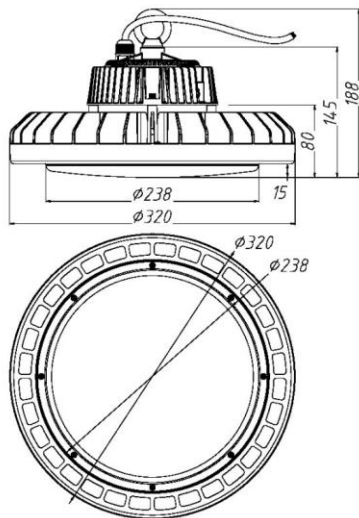


Schéma de câblage



Isolation test 3,75KVac
TUV, GS, CB, D Mark, C