



Panneau led haut de gamme Manga U low UGR. Panneau avec des LED sur les 4 côtés et un total de 384 puces LED SMD2835 alimentées avec un courant très faible. Puissance lumineuse en fonction de la puissance sélectionnée 30, 36, 40 ou 50W, efficacité jusqu'à 134lm/W. Boîtier extrêmement robuste de 13 mm d'épaisseur. Montage encastré dans plafond modulaire. Divers accessoires pour montage en surface ou montage en suspension disponible. Le nouveau diffuseur PET avec UGR17 se compose d'une structure micro-prismatique très fine, de sorte que la différence avec un diffuseur standard est à peine perceptible. Commandez toujours un convertisseur séparément par panneau. UGR17 avec convertisseur 30-36W (QTD), UGR <19 avec 40-50W (UNIDRIVER50).



Spécifications technique

Reference	MAU301205040
EAN code	5420076262907
ETIM code	EC002892

Spécifications électrique

Puissance système (W)	52,3
Puissance led (W)	50
Tension (Vac)	42VDC
Fréquence (Hz)	DC
Contrôleur inclus	no
Contrôleur in/externe	externe
Driver marque	
Driver référence	
Dimmable	1-10V/DALI
Flicker free	oui
Power factor	0,95
Câble de connexion	0,3m
Driver output (V)	27-42V=
Driver output (mA)	1200
Classe d'isolation	III
Classe d'énergie	A+
N° sur disj. 16A type C	
N° sur disj. 16A type D	
Inrusch current driver	

Garantie et certification

Durée de vie (h)	65.000 L80B20
Garantie (ans)	(hors batteries)
ENEC	oui

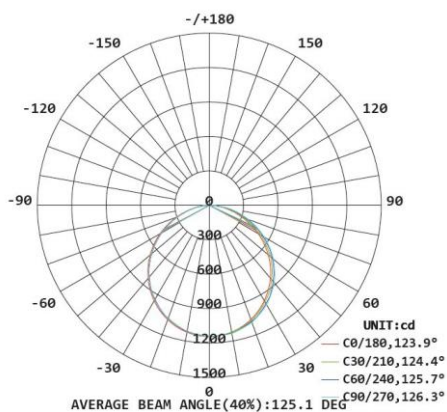
Propriétés photométriques

Angle rayonnement (°)	95
Temp. de couleur (K)	4000
Rendu de couleurs CRI	82
UGR	<19
Solidité de couleurs	3
Sortie de lumen (Lm)	5886
Lm/W	125
Flux code	62 89 97 100 100
Puce led	SMD2835
Fournisseur led	Honglitrionic
Nombre de puce led	384
Classe photobiologique	RG0

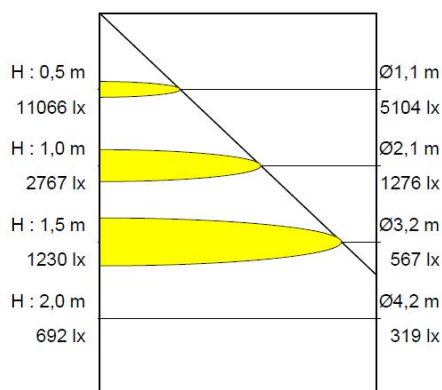
Dimensions et caractéristiques du matériau

Dimensions (LxlxH)	295x1195x12mm
Poids (kg)	4
Couleur	blanc RAL9016
Temp. de travail (°C)	-25~+45
Valeur IP	IP40
Valeur IK	IK07
Résistant aux UV	oui
Résistant à l'eau de mer	no
UL94	VTM-2
Nombre en vrac	5
Nombre sur palette	0
Quantité minimum	1
Article en stock	oui

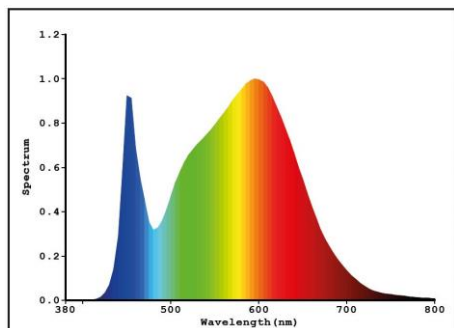
Lumen distribution



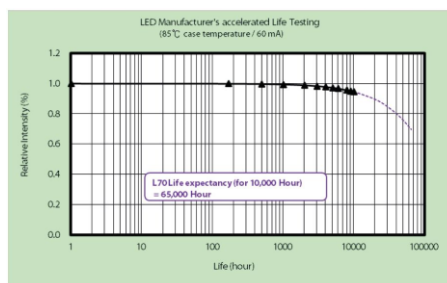
Distance curve:



Spectrum distribution



Lumendrop



Dimensions

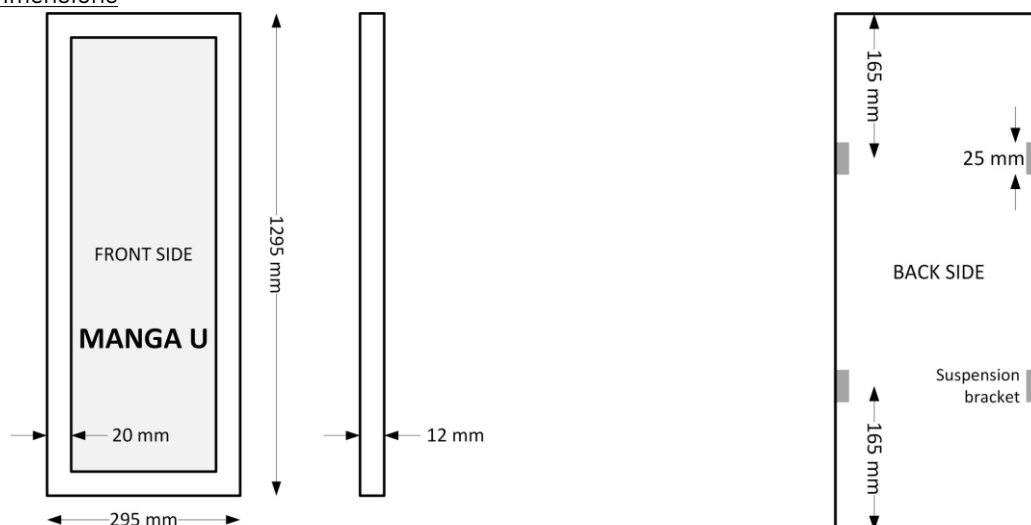
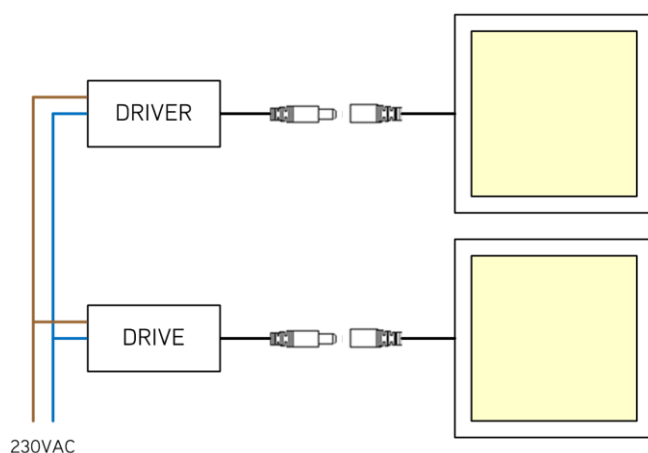


Schéma de câblage

BASIC NON DIM



DIM 1-10V/DALI

