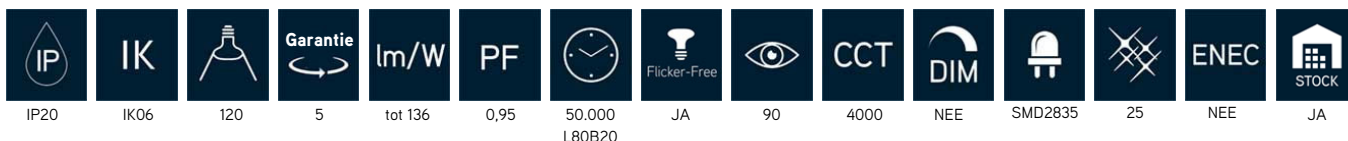


Integratech LINEAR TRACK creëert een nieuw idee van railverlichting voor winkelruimten met zijn driver in raildesign. Het superslanke ontwerp zonder zichtbare driver realiseert de perfecte combinatie tussen rail en armatuur. Geschikt voor Global, Eutrac, Staff, Ivela, Unipro, Stucchi en Erco 3-fase rails. Fase- en vermogen selectie met dipswitch. Instelbaar vermogen tussen 20 en 65W.



### Technische eigenschappen

Referentie	LT15614R120B
EAN code	5420076264055
ETIM code	EC000986

### Elektrische eigenschappen

Systeem vermogen (W)	65
LED vermogen (W)	59,97
Aansluitspanning (Vac)	220-240
Frequentie (Hz)	50/60
Driver inbegrepen	ja
Driver intern/extern	intern
Driver merk	TOK
Driver type	TK033-60A
Dimbaar	nee
Flicker free	ja
Power factor	0,95
Aansluitkabel	no
Driver output (V)	150-180
Driver output (mA)	95-360
Isolatieklasse	I
Energie klasse	A++
Aantal op 16A C curve	36
Aantal op 16A D curve	
Inrush current driver	33A 250µs

### Garantie en certificatie

ENEC	nee
Garantie (jaar)	5 (exclusief batterijen)
TM-21	Lifetime
L80B20	50.000
	Temp Tc
	55°C

### Lichttechnische eigenschappen

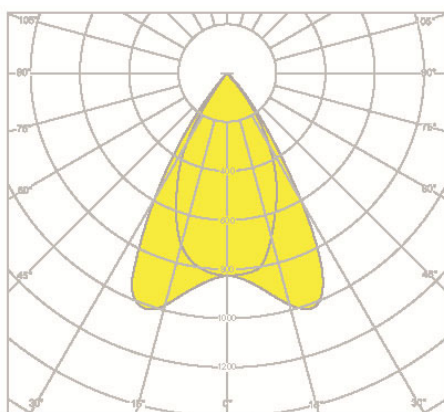
Lichtbundel(°)	120
Kleurtemperatuur (K)	4000
Kleurweergave CRI	90
UGR	25
Kleurvastheid SDCM	<4
Lumen output (Lm)	7895
Lm/W	136
Flux code	65 93 98 98 100
Ledchip	SMD2835

Ledfabrikant	Edison
Aantal LEDs	165
Fotobiologische klasse	RG0

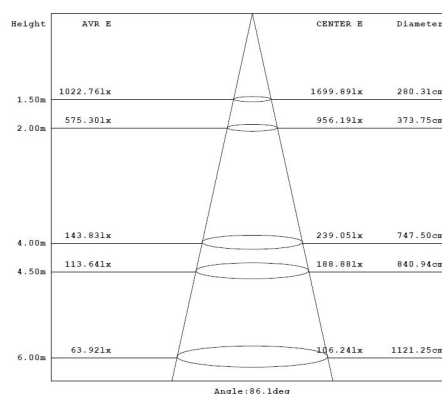
### Afmeting en materiaal eigenschappen

Afmetingen (LxBxH)	1504x64x54mm
Gewicht (kg)	1,5
Kleur	zwart RAL9005
Werktemperatuur (°C)	-20~+60
IP waarde	IP20
IK waarde	IK06
UV bestendig	ja
Zeewater bestendig	nee
UL 94	
Aantal in bulk	15
Aantal op pallet	120
Minimum bestelaantal	1
Stockartikel	ja

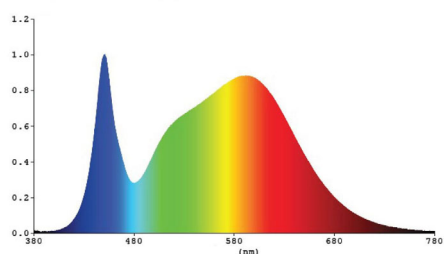
### Lumen distribution



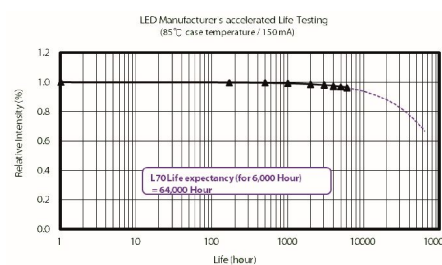
### Distance curve:



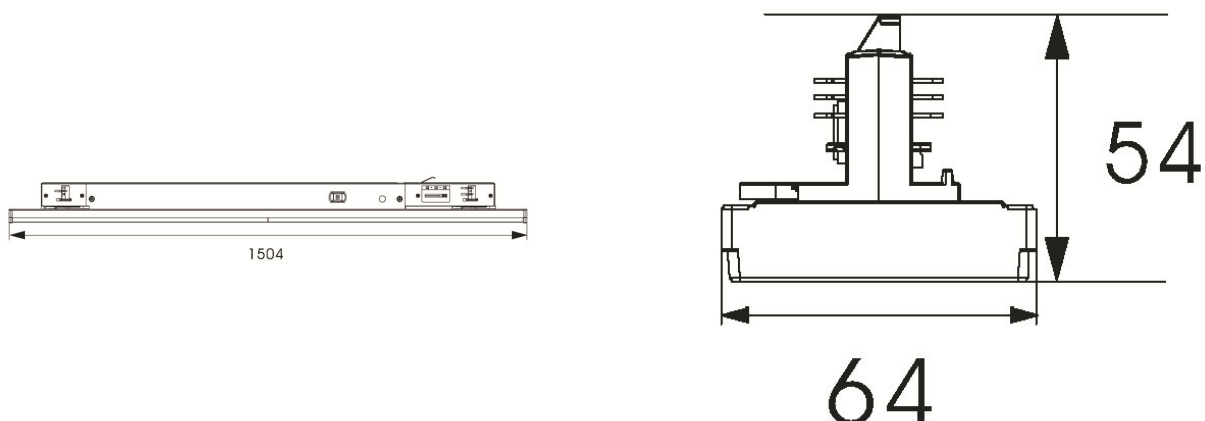
### Spectrum distribution



### Lumendrop



## Afmetingen



## Aansluitschema

