

LS-BMC-IP20-8-2 Ledstrip verbinding 15cm kabel IP20 8mm mono 3,5A



Toolless connector strip naar strip met kabel 15cm voor IP20 monocolor ledstrips van 8mm breed. Max. 24V 3,5A. Warmtebestendig tot 105°C.



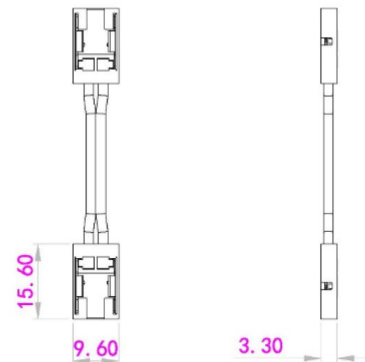
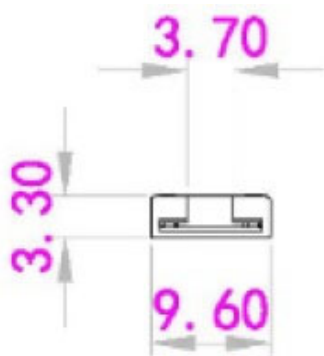
Technische eigenschappen

Referentie	LS-BMC-IP20-8-2
EAN code	5420076266394
ETIM code	EC002707

Afmeting en materiaal eigenschappen

Afmetingen (LxBxH)	15,6x9,6x3,3mm
Buitendiameter (mm)	
Inbouwdiameter (mm)	
Gewicht (kg)	0,01
Kleur	transparant
IP waarde	IP20
Aantal in bulk	10
Aantal op pallet	
Minimum bestelaantal	10

Afmetingen



Garantie en certificatie

Garantie (jaar)	2	(exclusief batterijen)
-----------------	---	------------------------