



Luminaire extrêmement efficace avec une durée de vie très élevée, équipé avec drivers de qualité et de puces LED EMC5050, rendement jusqu'à 180lm/W selon le type de lentille. Protection intégrée contre les surtensions de 20kV. Particulièrement adapté aux applications haut de gamme telles que les terrains de sport où beaucoup de lumière est nécessaire avec peu de luminaires. Dimmable standard 1-10V. Options : dimmable DALI, driver séparé, protection contre les chutes, louvre, protection contre les balles et outil laser pour un réglage de précision.



Spécifications technique

Reference	ITSP400905000
EAN code	5420076287351
ETIM code	EC001744

Spécifications électrique

Puissance système (W)	400,2453
Puissance led (W)	399,5
Tension (Vac)	100-277
Fréquence (Hz)	47-63
Contrôleur inclus	oui
Contrôleur in/externe	externe
Driver marque	TCL
Driver référence	805H-200DQ
Dimmable	1-10V
Flicker free	oui
Power factor	0,98
Taux d'harmonique	15%
Driver output (V)	
Driver output (mA)	
Classe d'isolation	I
Classe d'énergie	B
N° sur disj. 16A type B	
N° sur disj. 16A type C	
N° sur disj. 16A type D	
Inrusch current driver	110

Garantie et certification

Durée de vie (h)	85.000 L80
Garantie (ans)	5 (hors batteries)
ENEC	no

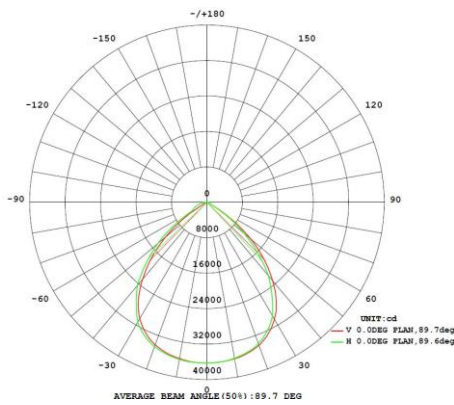
Propriétés photométriques

Angle rayonnement (°)	90
Temp. de couleur (K)	5000
Rendu de couleurs CRI	>70
UGR	<26
Solidité de couleurs	3
Sortie de lumen (Lm)	73027
Lm/W	186
Flux code	
Puce led	EMC5050
Fournisseur led	Tiandian
Nombre de puce led	304
Classe photobiologique	RG2

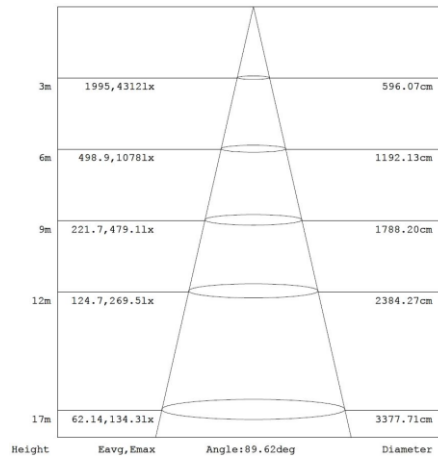
Dimensions et caractéristiques du matériau

Dimensions (LxlxH)	495x391x157mm
Poids (kg)	11
Couleur	noir
Temp. de travail (°C)	-40~+45
Valeur IP	IP66
Valeur IK	IK10
Résistant aux UV	oui
Résistant à l'eau de mer	oui
UL94	
Nombre en vrac	1
Nombre sur palette	0
Quantité minimum	1
Article en stock	no

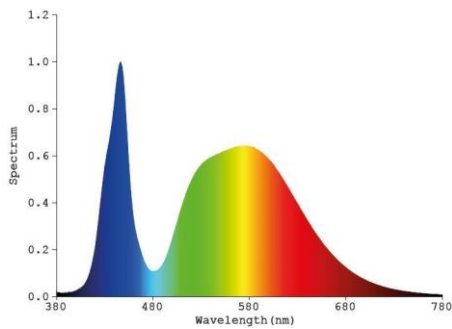
Lumen distribution



Distance curve:



Spectrum distribution



Lumendrop

Applies to products series:
Lightning 5050

Parameter	Value
Life Time Drive Current	120mA
Case Temperature(Tc)	55/85/105°C
Number of Units	25

Tc	Lxx/Byy	10	20	50
55°C	70	109,361hrs	118,840 hrs	133,038 hrs
	80	70,160 hrs	75,052 hrs	84,309 hrs
	90	35,583 hrs	36,428 hrs	41,212 hrs
85°C	70	94,644 hrs	99,462 hrs	137,893 hrs
	80	60,717 hrs	63,041 hrs	85,246 hrs
	90	30,165 hrs	30,916 hrs	39,580 hrs
105°C	70	86,071 hrs	87,908 hrs	106,171 hrs
	80	55,151 hrs	55,922 hrs	67,107 hrs
	90	27,572 hrs	28,245 hrs	32,650 hrs

Accessoires

ITSP-LASER ITSP laser tool



ITSP-LOV ITSP louver



ITSP-CHAIN ITSP protection contre les chutes 1 mètre



ITSP-GUARD ITSP sécurité du ballon



FICHE TECHNIQUE

ITSP40090500 Integrasports 400W 90gr 5000K IP66 IK10 noir

Dimensions

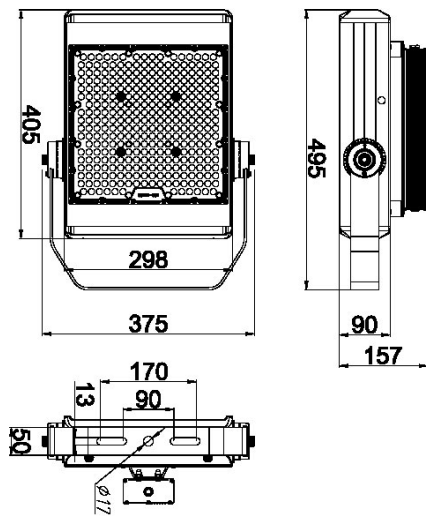
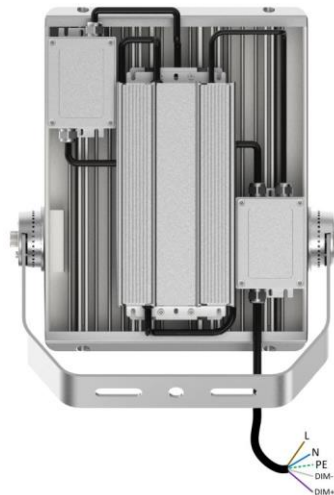


Schéma de câblage



20KV SPD