



Luminaire extrêmement efficace avec une durée de vie très élevée, équipé avec drivers de qualité et de puces LED EMC5050, rendement jusqu'à 180lm/W selon le type de lentille. Protection intégrée contre les surtensions de 20kV. Particulièrement adapté aux applications haut de gamme telles que les terrains de sport où beaucoup de lumière est nécessaire avec peu de luminaires. Dimmable standard 1-10V. Options : dimmable DALI, driver séparé, protection contre les chutes, louvre, protection contre les balles et outil laser pour un réglage de précision.



Spécifications technique

| | |
|-----------|---------------|
| Reference | ITSP400903000 |
| EAN code | 5420076287160 |
| ETIM code | EC001744 |

Spécifications électrique

| | |
|-------------------------|------------|
| Puissance système (W) | 401,3 |
| Puissance led (W) | 396,6 |
| Tension (Vac) | 100-277 |
| Fréquence (Hz) | 47-63 |
| Contrôleur inclus | oui |
| Contrôleur in/externe | externe |
| Driver marque | TCL |
| Driver référence | 805H-200DQ |
| Dimmable | 1-10V |
| Flicker free | oui |
| Power factor | 0,98 |
| Taux d'harmonique | 15% |
| Driver output (V) | |
| Driver output (mA) | |
| Classe d'isolation | I |
| Classe d'énergie | C |
| N° sur disj. 16A type B | |
| N° sur disj. 16A type C | |
| N° sur disj. 16A type D | |
| Inrush current driver | 110 |

Garantie et certification

| | |
|------------------|--------------------|
| Durée de vie (h) | 85.000 L80 |
| Garantie (ans) | 5 (hors batteries) |
| ENEC | no |

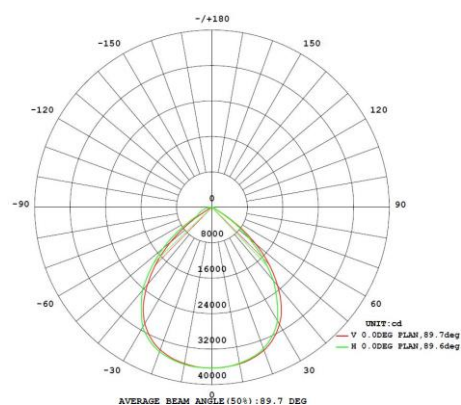
Propriétés photométriques

| | |
|------------------------|----------|
| Angle rayonnement (°) | 90 |
| Temp. de couleur (K) | 3000 |
| Rendu de couleurs CRI | >70 |
| UGR | <26 |
| Solidité de couleurs | 3 |
| Sortie de lumen (Lm) | 68235 |
| Lm/W | 173 |
| Flux code | |
| Puce led | EMC5050 |
| Fournisseur led | Tiandian |
| Nombre de puce led | 304 |
| Classe photobiologique | RG2 |

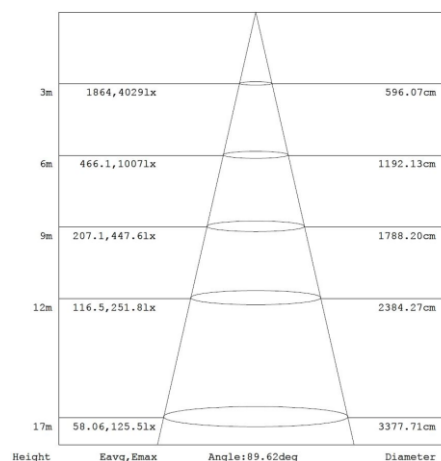
Dimensions et caractéristiques du matériau

| | |
|--------------------------|---------------|
| Dimensions (LxlxH) | 495x391x157mm |
| Poids (kg) | 11 |
| Couleur | noir |
| Temp. de travail (°C) | -40~+45 |
| Valeur IP | IP66 |
| Valeur IK | IK10 |
| Résistant aux UV | oui |
| Résistant à l'eau de mer | oui |
| UL94 | |
| Nombre en vrac | 1 |
| Nombre sur palette | 0 |
| Quantité minimum | 1 |
| Article en stock | no |

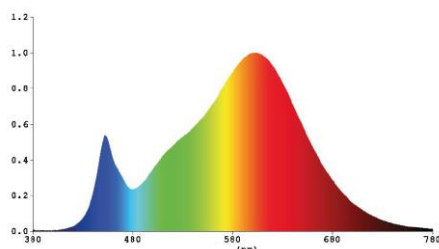
Lumen distribution



Distance curve:



Spectrum distribution



Lumendrop

Applies to products series:
Lightning 5050

| Parameter | Value |
|-------------------------|-------------|
| Life Time Drive Current | 120mA |
| Case Temperature(Tc) | 55/85/105°C |
| Number of Units | 25 |

| Tc | Lxx/Byyy | 10 | 20 | 50 |
|-------|----------|------------|-------------|-------------|
| 55°C | 70 | 109,361hrs | 118,840 hrs | 133,038 hrs |
| | 80 | 70,160 hrs | 75,052 hrs | 84,309 hrs |
| | 90 | 35,583 hrs | 36,428 hrs | 41,212 hrs |
| 85°C | 70 | 94,644 hrs | 99,462 hrs | 137,893 hrs |
| | 80 | 60,717 hrs | 63,041 hrs | 85,246 hrs |
| | 90 | 30,165 hrs | 30,916 hrs | 39,580 hrs |
| 105°C | 70 | 86,071 hrs | 87,908 hrs | 106,171 hrs |
| | 80 | 55,151 hrs | 55,922 hrs | 67,107 hrs |
| | 90 | 27,572 hrs | 28,245 hrs | 32,650 hrs |

Accessoires

ITSP-LASER ITSP laser tool



ITSP-LOV ITSP louver



ITSP-CHAIN ITSP protection contre les chutes 1 mètre



ITSP-GUARD ITSP sécurité du ballon



FICHE TECHNIQUE

ITSP400903000 Integrasports 400W 90gr 3000K IP66 IK10 noir

Dimensions

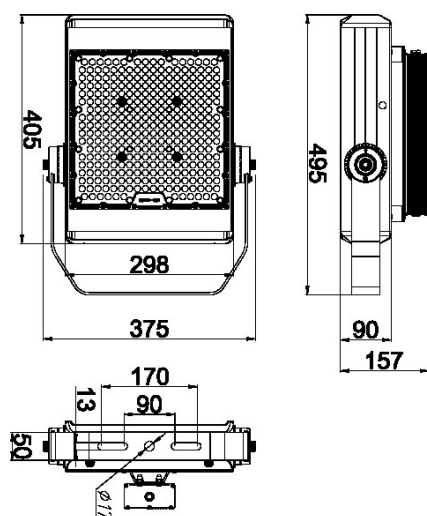
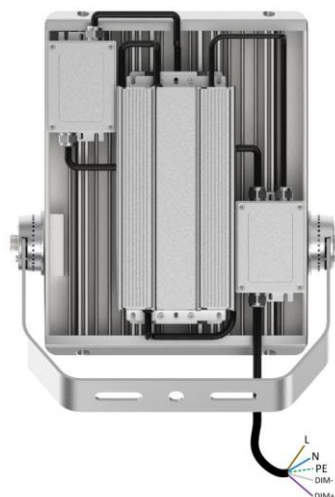


Schéma de câblage



20KV SPD