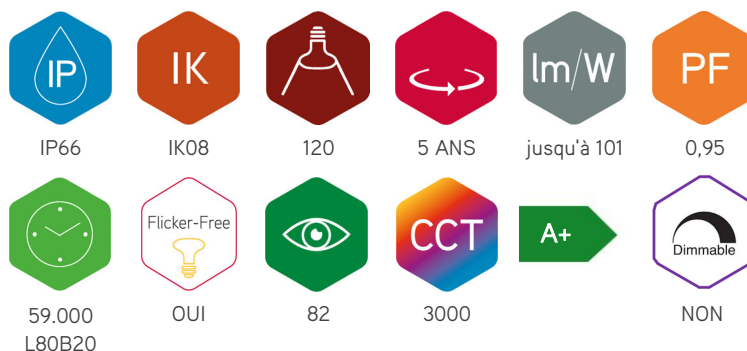


Description:

Floodlight Evolve 24W 3000K noir ENEC



Floodlight Evolve est la référence des projecteurs LED en raison de sa qualité et de sa durabilité. La série W09 est équipée avec puces LED CREE SMD2835 avec une efficacité jusqu'à 130lm/W à 4000K. Le boîtier en aluminium IP66 est équipé de vis L304, d'un verre de sécurité dépoli et d'un réflecteur interne à 120°. Les LED sont contrôlées par un driver interne à double isolation sans scintillement. Equipé d'un revêtement de protection Interpon pour les environnements corrosifs. Avec câble en caoutchouc H05RN-F prémonté de 1,5 m. Garantie de 5 ans. Disponible avec driver dimmable sur demande.

Spécifications technique

Reference	FL24W09-B3000
EAN code	5420076201432
ETIM code	EC001744

Spécifications électrique

Puissance système (W)	23,5
Puissance led (W)	24
Tension (Vac)	100-240
Fréquence (Hz)	50/60
Contrôleur inclus	oui
Contrôleur in/externe	interne
Dimmable	non
Flicker free	oui
Power factor	0,95
Câble de connexion	1,5m H05RN-F
Driver output (V)	24-28
Driver output (mA)	900
Classe d'isolation	I
Classe d'énergie	A+
N° sur disj. 16A type C	34
N° sur disj. 16A type D	54
Inrush current driver	10A/20µs

Garantie et certification

Durée de vie (h)	59.000 L80B20
Garantie (ans)	5 (hors batteries)
ENEC	oui

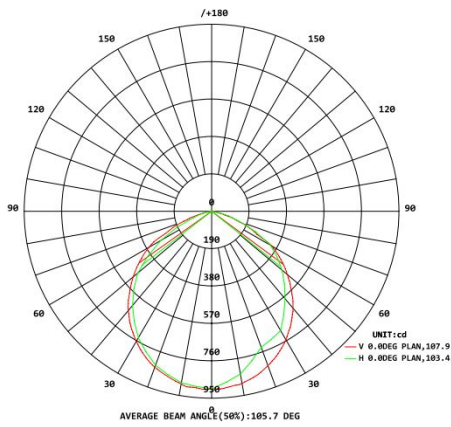
Propriétés photométriques

Angle rayonnement (°)	120
Temp. de couleur (K)	3000
Rendu de couleurs CRI	82
UGR	
Solidité de couleurs	3
Sortie de lumen (Lm)	2424
Lm/W	101
Flux code	52 85 99 99 100
Puce led	SMD2835
Fournisseur led	Cree
Nombre de puce led	
Classe photobiologique	RG1

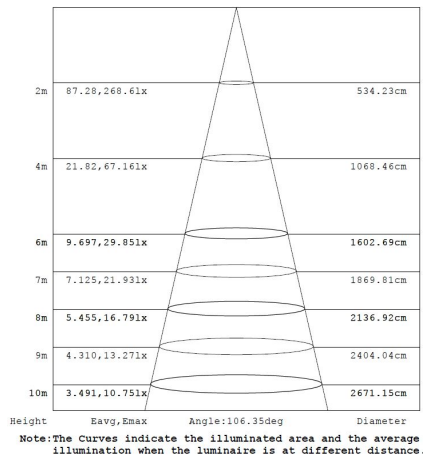
Dimensions et caractéristiques du matériau

Dimensions (LxlxH)	200x45x251mm
Poids (kg)	1,87
Couleur	noir
Temp. de travail (°C)	-20~+50
Valeur IP	IP66
Valeur IK	IK08
Résistant aux UV	oui
Résistant à l'eau de mer	no
UL94	
Nombre en vrac	10
Nombre sur palette	
Quantité minimum	1
Article en stock	oui

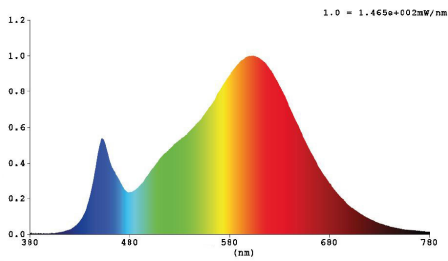
Lumen distribution



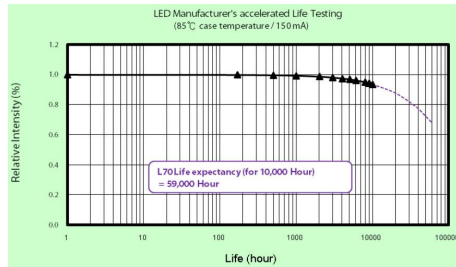
Distance curve:



Spectrum distribution



Lumendrop



Dimensions

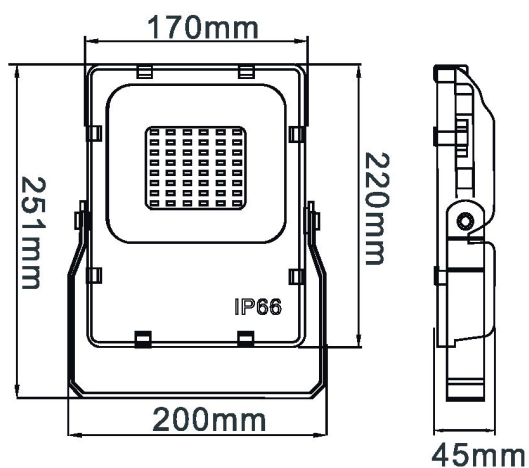


Schéma de câblage



Safety Standards	EN 60598-1 :2008+A 11 :2009; EN 60598-2-5: 1998; EN62493:201 0; IEC 60598-2-5:1998
EMC	EN 55015:2006+A1 :2007+A2:2009; EN 61547:2009; EN 61000-3-2:2006+A1 :2009+A2:2009;
Photobiological Safety	EN 62471: 2008