

## FHBP2404 FHBP food 240W 4000K IP69K 1-10V



Le Food Highbay répond aux exigences de l'industrie alimentaire et aux directives de la FDA. Le boîtier est en aluminium donc non-toxique et est résistant à la corrosion et aussi complètement lisse ce qui facilite le nettoyage de celui-ci. La protection IP69K permet d'installer le Food Highbay dans des environnements avec une humidité élevée. L'efficacité de l'armature est très élevée jusqu'à 140lm/W, réduira considérablement votre consommation d'énergie, ce qui entraîne une réduction de vos coûts énergétiques. Pour améliorer l'utilité de ce luminaire, vous pouvez obtenir le FHBP en plusieurs fonctions, avec en options un détecteur de mouvement ou un diffuseur opale. Le capteur de mouvement peut facilement être monté au milieu du luminaire. Le Food Highbay est particulièrement approprié pour des installations dans l'industrie alimentaire telles que la transformation du sucre ou de la farine, pour les installations clear-room etc.

								>80 icon"/>				<25 icon"/>		
IP69K	IK08	110	5 ANS	jusqu'à 140	>0,9	50.000 L80B10	OUI	>80	4000	1-10V	MILEDS 30	<25	NON	NON

### Spécifications technique

Reference	FHBP2404
EAN code	5420076263973
ETIM code	EC001716

### Spécifications électrique

Puissance système (W)	240
Puissance led (W)	236
Tension (Vac)	100-277
Fréquence (Hz)	47-63
Contrôleur inclus	oui
Contrôleur in/externe	interne
Driver marque	Tomcarline
Driver référence	R240
Dimmable	1-10V
Flicker free	oui
Power factor	>0,9
Câble de connexion	2m H05RN-F
Driver output (V)	
Driver output (mA)	
Classe d'isolation	I
Classe d'énergie	A+
N° sur disj. 16A type C	3
N° sur disj. 16A type D	
Inrush current driver	75A 680µs

### Garantie et certification

Durée de vie (h)	50.000 L80B10	
Garantie (ans)	5	(hors batteries)
ENEC	no	
TM-21	Lifetime	Temp Tc
L80B10	50.000	55°C

### Propriétés photométriques

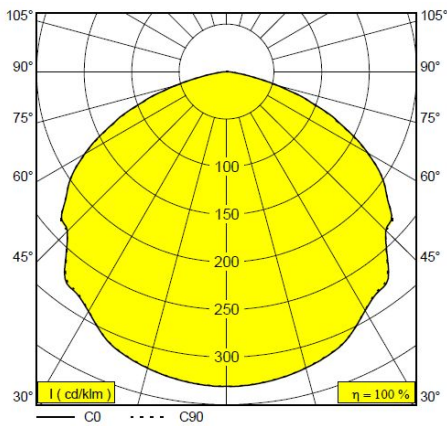
Angle rayonnement (°)	110
Temp. de couleur (K)	4000
Rendu de couleurs CRI	>80
UGR	<25
Solidité de couleurs	<5
Sortie de lumen (Lm)	33600
Lm/W	140
Flux code	
Puce led	LUMILEDS 3030
Fournisseur led	Lumileds
Nombre de puce led	420
Classe photobiologique	RG1

### Dimensions et caractéristiques du matériau

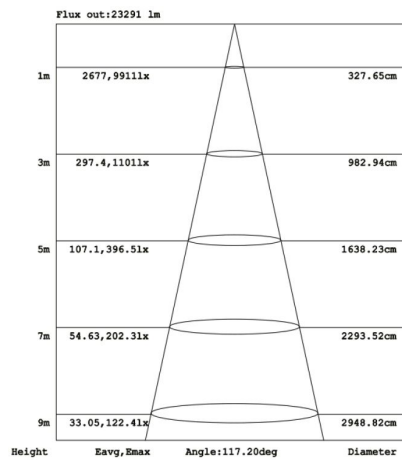
Dimensions (LxIxH)	460x460x117mm
Poids (kg)	5,5
Couleur	blanc
Temp. de travail (°C)	-30~+50
Valeur IP	IP69K
Valeur IK	IK08
Résistant aux UV	oui
Résistant à l'eau de mer	no
UL94	
Nombre en vrac	1
Nombre sur palette	
Quantité minimum	1
Article en stock	no

## FHBP2404 FHBP food 240W 4000K IP69K 1-10V

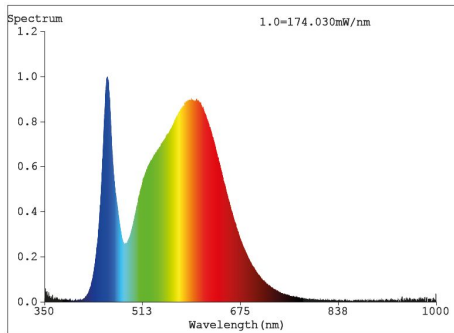
### Lumen distribution



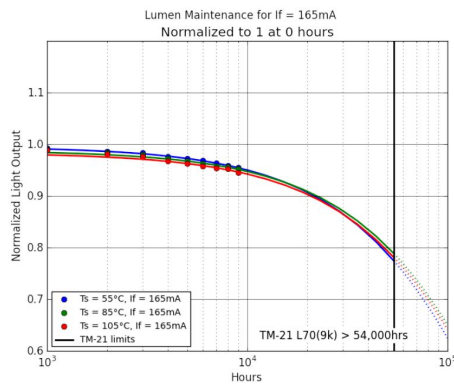
### Distance curve:



### Spectrum distribution



### Lumendrop



### Accessoires

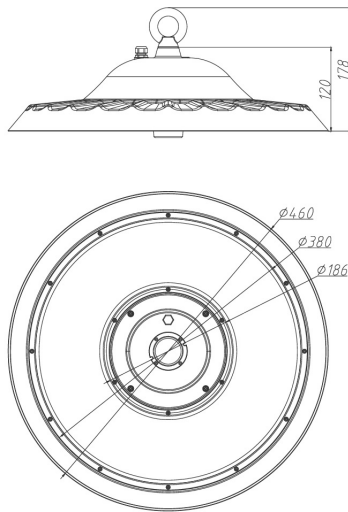
FHBPIR                      Capteur PIR IP65 max 12m pour FHBP

FHBPMW                    Capteur RF IP65 max 15m pour FHBP

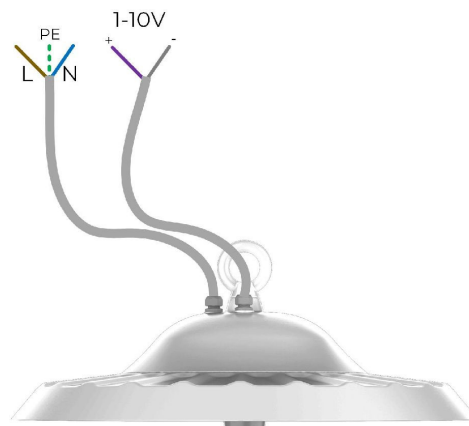
INT-REMOTE              Integratech universal sensor remote control



## Dimensions



## Schéma de câblage



## Certificates

CE (EMC, LVD, RoHS), TUV, CB, D-Mark  
NSF Food certificate