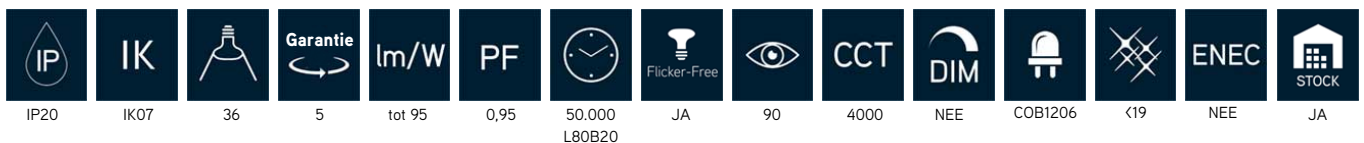


Richtbare railspot in een extra smalle behuizing voor universele Eutrack 3-fase rail. Behuizing wit RAL9016 uitgerust met Citizen ledchip met hoge kleurweergave CRI90. Powergear railadapter met geïntegreerde flicker free Osram driver, niet dimbaar. Levensduur 50.000u L80B20, garantie 5 jaar.



### Technische eigenschappen

Referentie	F230DI-W4000
EAN code	5420076265335
ETIM code	EC001744

### Elektrische eigenschappen

Systeem vermogen (W)	33,6
LED vermogen (W)	30
Aansluitspanning (Vac)	220-240V
Frequentie (Hz)	50/60
Driver inbegrepen	ja
Driver intern/extern	intern
Driver merk	Osram
Driver type	Powergear adapter
Dimbaar	nee
Flicker free	ja
Power factor	0,95
Aansluitkabel	no
Driver output (V)	42V
Driver output (mA)	800mA
Isolatieklasse	I
Energie klasse	A+
Aantal op 16A C curve	15
Aantal op 16A D curve	
Inrush current driver	<42A

### Garantie en certificatie

ENEC	nee
Garantie (jaar)	5 (exclusief batterijen)
TM-21	Lifetime Temp Tc
L80B20	50.000 50°C

### Lichttechnische eigenschappen

Lichtbundel(°)	36
Kleurtemperatuur (K)	4000
Kleurweergave CRI	90
UGR	<19
Kleurvastheid SDCM	3
Lumen output (Lm)	3000
Lm/W	95
Flux code	
Ledchip	COB1206

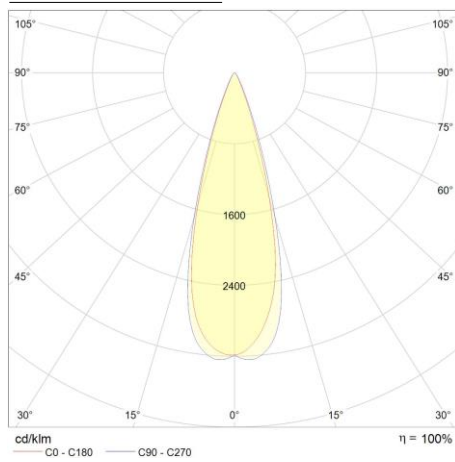
Ledfabrikant	Citizen
Aantal LEDs	1
Fotobiologische klasse	RG0

### Afmeting en materiaal eigenschappen

Afmetingen (LxBxH)	224x95x115mm
Gewicht (kg)	0,72
Kleur	wit RAL9016
Werktemperatuur (°C)	-20~+45
IP waarde	IP20
IK waarde	IK07
UV bestendig	ja
Zeewater bestendig	nee
UL 94	
Aantal in bulk	18
Aantal op pallet	0
Minimum bestelaantal	1
Stockartikel	ja

## F230DI-W4000 - Tracklight F2 30W 36° 4000K CRI90 intrack wit

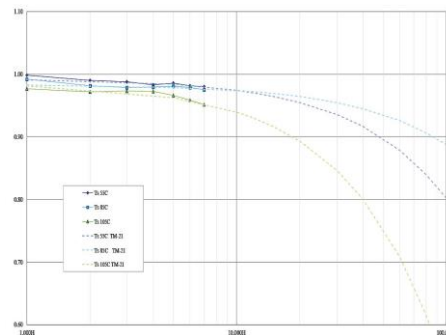
### Lumen distribution



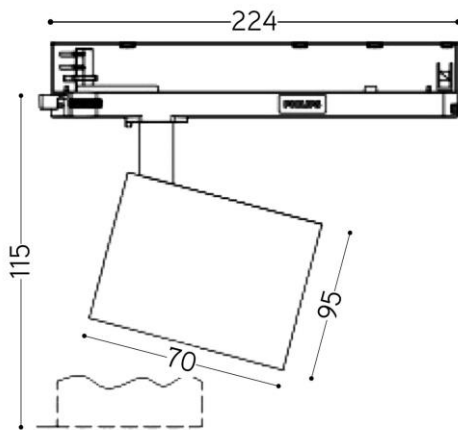
### Spectrum distribution

### Distance curve:

### Lumendrop



### Afmetingen



### Aansluitschema

