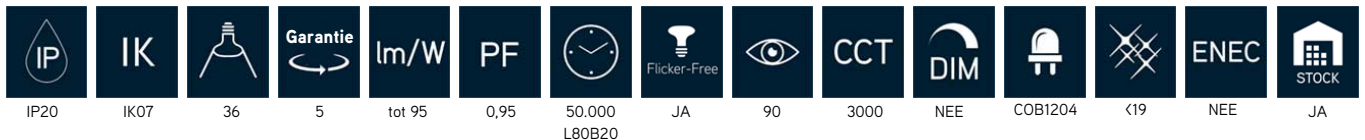


F220DI-W3000 - Tracklight F2 20W 36° 3000K CRI90 intrack wit



Richtbare railspot in een extra smalle behuizing voor universele Eutrack 3-fase rail. Behuizing wit RAL9016 uitgerust met Citizen ledchip met hoge kleurweergave CRI90. Powergear railadapter met geïntegreerde flickr free Osram driver, niet dimbaar. Levensduur 50.000u L80B20, garantie 5 jaar.



Technische eigenschappen

Referentie	F220DI-W3000
EAN code	5420076265304
ETIM code	EC001744

Elektrische eigenschappen

Systeem vermogen (W)	21
LED vermogen (W)	20
Aansluitspanning (Vac)	220-240V
Frequentie (Hz)	50/60
Driver inbegrepen	ja
Driver intern/extern	intern
Driver merk	Osram
Driver type	Powergear adapter
Dimbaar	nee
Flicker free	ja
Power factor	0,95
Aansluitkabel	no
Driver output (V)	42V
Driver output (mA)	500mA
Isolatieklasse	I
Energie klasse	A+
Aantal op 16A C curve	30
Aantal op 16A D curve	
Inrush current driver	<9A

Garantie en certificatie

ENEC	nee
Garantie (jaar)	5 (exclusief batterijen)
TM-21	Lifetime Temp Tc
L80B20	50.000 50°C

Lichttechnische eigenschappen

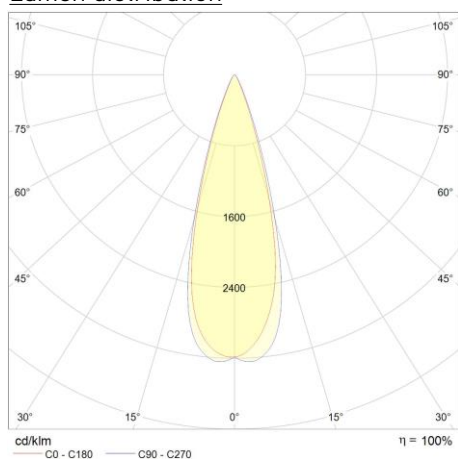
Lichtbundel(°)	36
Kleurtemperatuur (K)	3000
Kleurweergave CRI	90
UGR	<19
Kleurvastheid SDCM	3
Lumen output (Lm)	1900
Lm/W	95
Flux code	
Ledchip	COB1204

Ledfabrikant	Citizen
Aantal LEDs	1
Fotobiologische klasse	RG0

Afmeting en materiaal eigenschappen

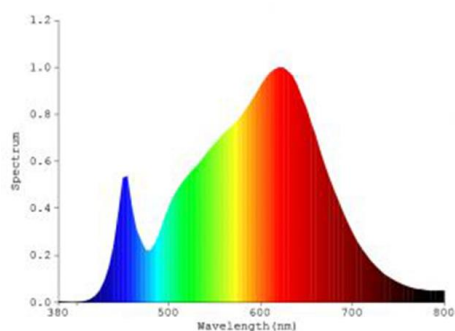
Afmetingen (LxBxH)	224x95x115mm
Gewicht (kg)	0,72
Kleur	wit RAL9016
Werktemperatuur (°C)	-20~+45
IP waarde	IP20
IK waarde	IK07
UV bestendig	ja
Zeewater bestendig	nee
UL 94	
Aantal in bulk	18
Aantal op pallet	0
Minimum bestelaantal	1
Stockartikel	ja

Lumen distribution

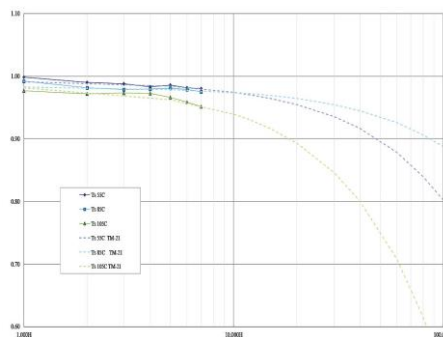


Distance curve:

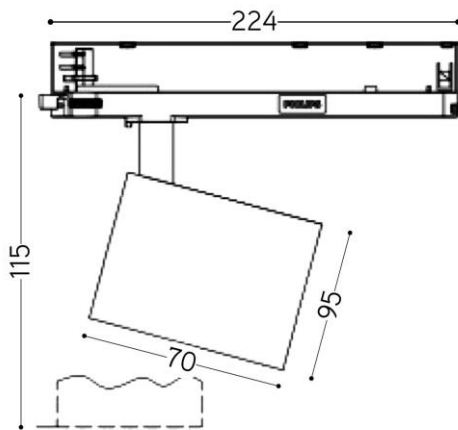
Spectrum distribution



Lumendrop



Afmetingen



Aansluitschema

