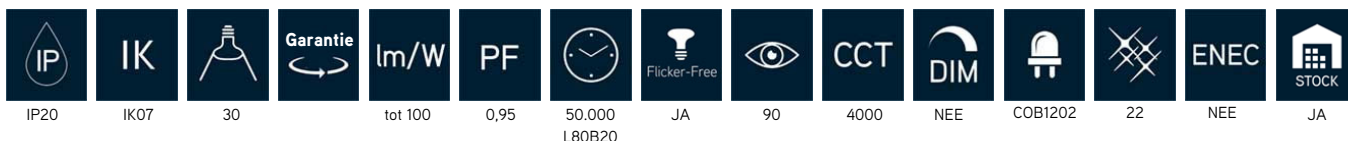




Richtbare railspot voor universele Eutrack 3-fase rail. Behuizing zwart RAL9004 uitgerust met Citizen ledchip met hoge kleurweergave CRI90 en Alanod reflector van 30° met een efficiëntie van 97%. Powergear railadapter met geïntegreerde flicker free Osram driver, niet dimbaar. Levensduur 50.000u L80B20, garantie 5 jaar.



Technische eigenschappen

Referentie	F145DI-B4000
EAN code	5420076263515
ETIM code	EC001744

Elektrische eigenschappen

Systeem vermogen (W)	45
LED vermogen (W)	38
Aansluitspanning (Vac)	220-240
Frequentie (Hz)	50/60
Driver inbegrepen	ja
Driver intern/extern	intern
Driver merk	Osram
Driver type	Powergear adapter
Dimbaar	nee
Flicker free	ja
Power factor	0,95
Aansluitkabel	no
Driver output (V)	42
Driver output (mA)	1050
Isolatieklasse	I
Energie klasse	A+
Aantal op 16A C curve	25
Aantal op 16A D curve	39
Inrush current driver	<16A

Garantie en certificatie

Levensduur (u)	50.000 L80B20
Garantie (jaar)	(exclusief batterijen)
ENEC	nee

Lichttechnische eigenschappen

Lichtbundel(°)	30
Kleurtemperatuur (K)	4000
Kleurweergave CRI	90
UGR	22
Kleurvastheid SDCM	4,5
Lumen output (Lm)	4500
Lm/W	100
Flux code	96 99 100 98 100
Ledchip	COB1202

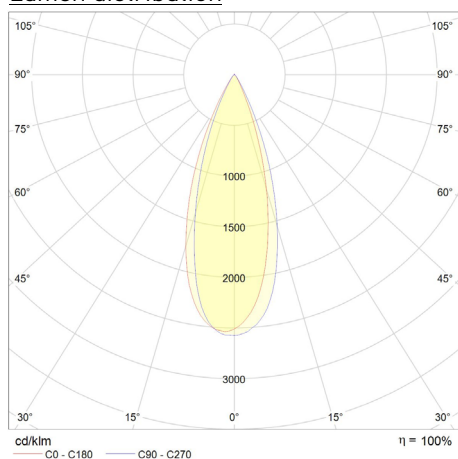
Ledfabrikant	Citizen
Aantal LEDs	1
Fotobiologische klasse	RG0

Afmeting en materiaal eigenschappen

Afmetingen (LxBxH)	236,5x110x204mm
Gewicht (kg)	1,8
Kleur	zwart RAL9004
Werktemperatuur (°C)	-20~+45
IP waarde	IP20
IK waarde	IK07
UV bestendig	ja
Zeewater bestendig	nee
UL 94	
Aantal in bulk	12
Aantal op pallet	0
Minimum bestelaantal	1
Stockartikel	ja

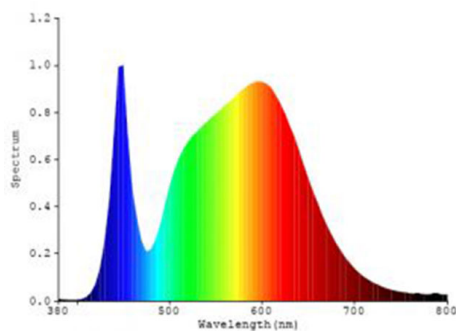
F145DI-B4000 - Tracklight F1 45W 4000K CRI90 zwart intrack driver

Lumen distribution

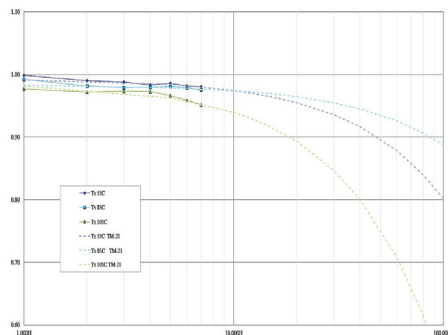


Distance curve:

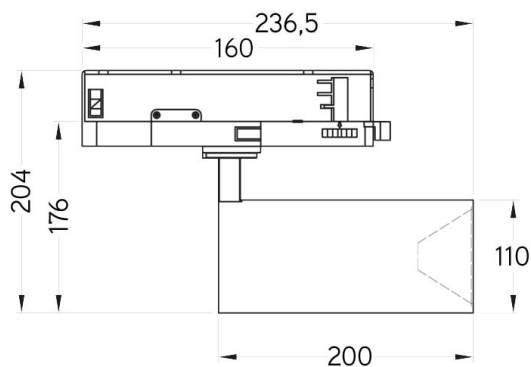
Spectrum distribution



Lumendrop



Afmetingen



Aansluitschema

