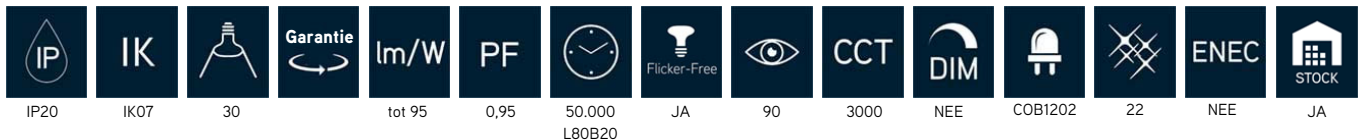




Richtbare railspot voor universele Eutrack 3-fase rail. Behuizing zwart RAL9004 uitgerust met Citizen ledchip met hoge kleurweergave CRI90 en Alanod reflector van 30° met een efficiëntie van 97%. Powergear railadapter met geïntegreerde flicker free Osram driver, niet dimbaar. Levensduur 50.000u L80B20, garantie 5 jaar.



### Technische eigenschappen

Referentie	F145DI-B3000
EAN code	5420076263508
ETIM code	EC001744

### Elektrische eigenschappen

Systeem vermogen (W)	45
LED vermogen (W)	38
Aansluitspanning (Vac)	220-240
Frequentie (Hz)	50/60
Driver inbegrepen	ja
Driver intern/extern	intern
Driver merk	Osram
Driver type	Powergear adapter
Dimbaar	nee
Flicker free	ja
Power factor	0,95
Aansluitkabel	no
Driver output (V)	42
Driver output (mA)	1050
Isolatieklasse	I
Energie klasse	A+
Aantal op 16A C curve	25
Aantal op 16A D curve	39
Inrush current driver	<16A

### Garantie en certificatie

Levensduur (u)	50.000 L80B20
Garantie (jaar)	(exclusief batterijen)
ENEC	nee

### Lichttechnische eigenschappen

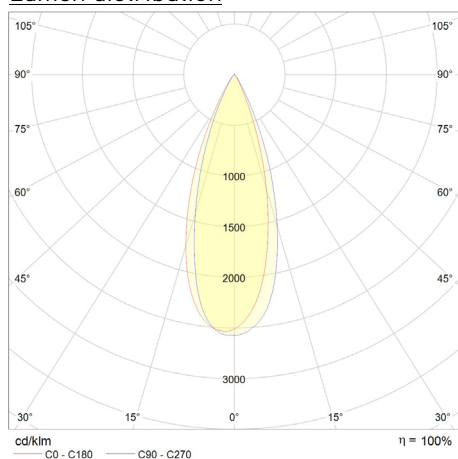
Lichtbundel(°)	30
Kleurtemperatuur (K)	3000
Kleurweergave CRI	90
UGR	22
Kleurvastheid SDCM	4,5
Lumen output (Lm)	4275
Lm/W	95
Flux code	96 99 100 98 100
Ledchip	COB1202

Ledfabrikant	Citizen
Aantal LEDs	1
Fotobiologische klasse	RG0

### Afmeting en materiaal eigenschappen

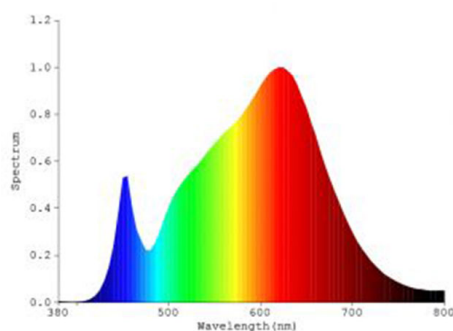
Afmetingen (LxBxH)	236,5x110x204mm
Gewicht (kg)	1,8
Kleur	zwart RAL9004
Werktemperatuur (°C)	-20~+45
IP waarde	IP20
IK waarde	IK07
UV bestendig	ja
Zeewater bestendig	nee
UL 94	
Aantal in bulk	12
Aantal op pallet	0
Minimum bestelaantal	1
Stockartikel	ja

### Lumen distribution

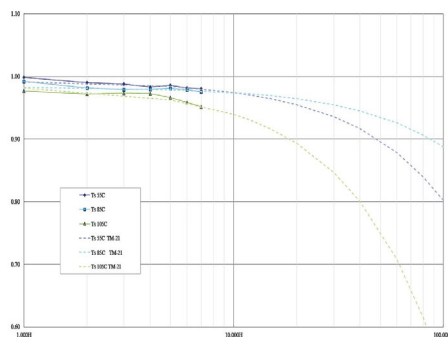


### Distance curve:

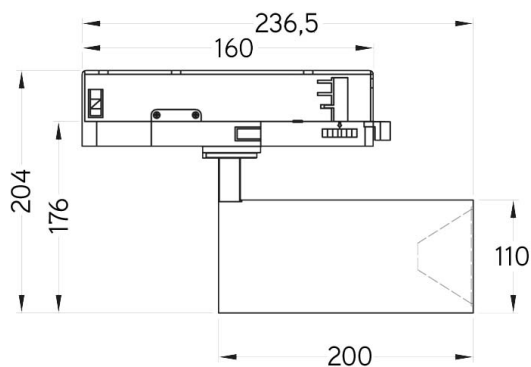
### Spectrum distribution



### Lumendrop



### Afmetingen



### Aansluitschema

