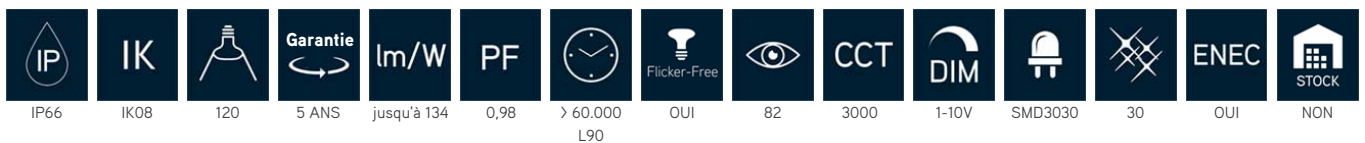




Evolve 2 est le successeur du célèbre projecteur Evolve et la référence parmi les projecteurs LED en raison de sa haute qualité, de sa durabilité et de sa facilité d'utilisation. Evolve 2 est équipé de puces Lumileds SMD3030 avec une efficacité allant jusqu'à 150lm/W à 4000K et une durée de vie L90 >60.000h. Le boîtier en aluminium IP66, adapté aux environnements corrosifs et au sel de mer, avec revêtement Interpon, équipé en standard de vis L316, d'un verre de sécurité matte et d'un réflecteur interne de 120°. Les LED sont pilotées par un driver interne de qualité, doublement isolé et sans scintillement. À l'arrière, l'Evolve 2 est équipé d'une boîte de connexion spacieuse avec des bornes sans outil et une entrée et sortie M20. Plus besoin de s'embêter avec des boîtes de jonction séparées sur le mur. En remplaçant l'embout M20 par un presse-étoupe supplémentaire (réf. EV2M20), l'unité peut également être câblée pour câblage traversant! Grâce aux vis sans outil avec signe directionnel, Evolve 2 peut être facilement aligné. Accessoires divers pour le montage au sol ou sur poteau sont disponibles, ainsi que différentes lentilles symétriques/asymétriques. Garantie de 5 ans. Sur demande, disponible avec un driver dimmable 1-10V/DALI.



Specifications technique

Reference	EV75B1203110V
EAN code	5420076284275
ETIM code	EC001744

Specifications électrique

Puissance système (W)	79,66
Puissance led (W)	79,51
Tension (Vac)	220-240
Fréquence (Hz)	50/60
Contrôleur inclus	oui
Contrôleur in/externe	interne
Driver marque	XZ
Driver référence	
Dimmable	1-10V
Flicker free	oui
Power factor	0,98
Taux d'harmonique	<10%
Driver output (V)	
Driver output (mA)	
Classe d'isolation	I
Classe d'énergie	D
N° sur disj. 16A type B	2
N° sur disj. 16A type C	4
N° sur disj. 16A type D	7
Inrush current driver	110A 512µs

Garantie et certification

Durée de vie (h)	> 60.000 L90
Garantie (ans)	5 (hors batteries)
ENEC	oui

Propriétés photométriques

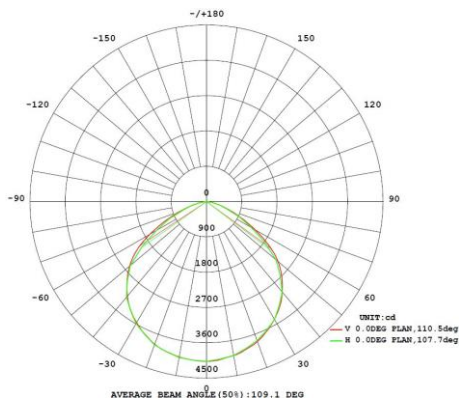
Angle rayonnement (°)	120
Temp. de couleur (K)	3000
Rendu de couleurs CRI	82
UGR	30
Solidité de couleurs	3
Sortie de lumen (Lm)	10680
Lm/W	134
Flux code	50 85 98 100 108
Puce led	SMD3030
Fournisseur led	Lumileds
Nombre de puce led	120
Classe photobiologique	RG1

Dimensions et caractéristiques du matériau

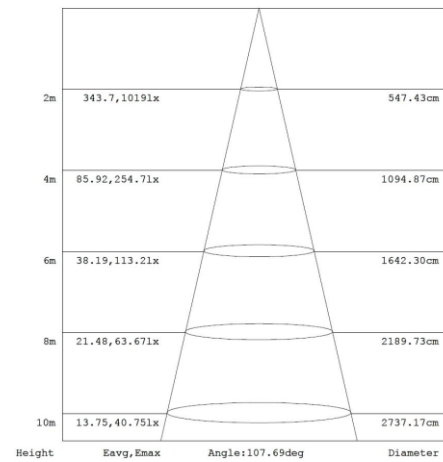
Dimensions (LxIxH)	333x74x368mm
Poids (kg)	4,27
Couleur	noir
Temp. de travail (°C)	-30~+45
Valeur IP	IP66
Valeur IK	IK08
Résistant aux UV	oui
Résistant à l'eau de mer	oui
UL94	
Nombre en vrac	3
Nombre sur palette	
Quantité minimum	1
Article en stock	no

EV75B1203110V Evolve2 75W 3000K 120gr noir 1-10V ENEC

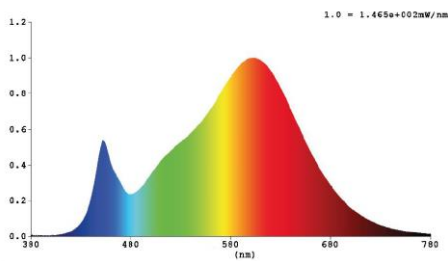
Lumen distribution



Distance curve:



Spectrum distribution

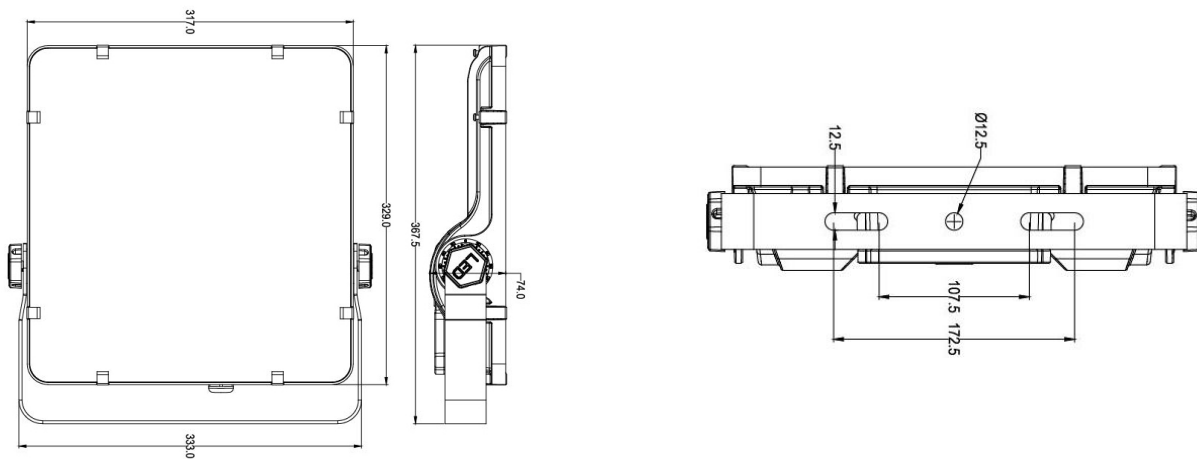


Lumendrop

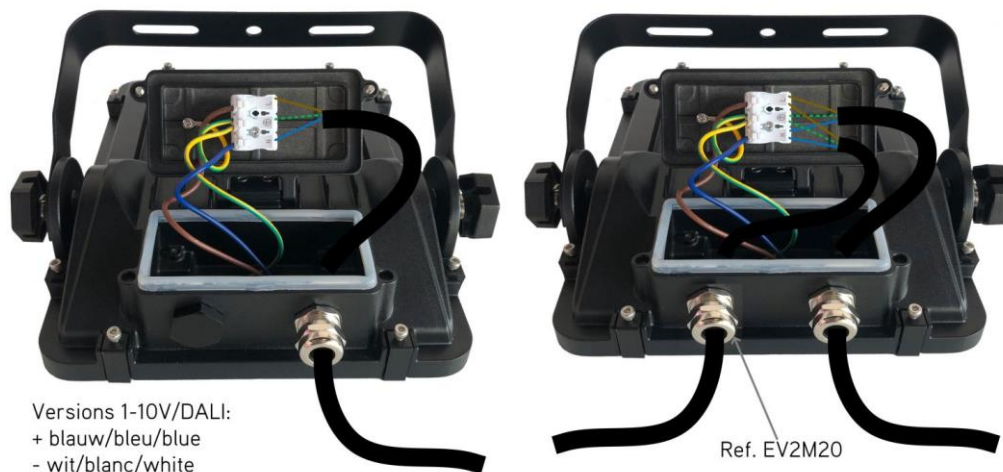
Model:	EV25B4	EV45B4	EV75B4	EV100B4
Time (t) at which to estimate lumen maintenance (hours):	50000	50000	50000	50000
Lumen maintenance at time (t) (%):	94.72%	94.72%	94.72%	94.72%
Reported L90 (hours):	>60000	>60000	>60000	>60000
Reported L70 (hours):	>60000	>60000	>60000	>60000

Model:	EV150B4	EV200B4	EV240B4	EV240H OB4
Time (t) at which to estimate lumen maintenance (hours):	50000	50000	50000	50000
Lumen maintenance at time (t) (%):	94.72%	94.72%	94.72%	94.72%
Reported L90 (hours):	>60000	>60000	>60000	>60000
Reported L70 (hours):	>60000	>60000	>60000	>60000

Dimensions



Schème de câblage



Versions 1-10V/DALI:
+ blauw/bleu/blue
- wit/blanc/white

Ref. EV2M20