


EV240HOB603DA - Evolve2 240W HO 3000K 60gr zwart DALI



Evolve 2 is de opvolger van de populaire Evolve straler en de referentie onder de led stralers vanwege zijn hoge kwaliteit, duurzaamheid en gebruiksgemak. Evolve 2 is uitgerust met Lumileds SMD3030 chips met een efficiëntie tot 150lm/W bij 4000K en een levensduur L90 >60.000u . De aluminium IP66 behuizing, geschikt voor corrosieve omgevingen en zeezout, is voorzien van een Interpon coating en standaard voorzien van L316 schroeven, een mat veiligheidsglas en een interne 120° reflector. De leds worden aangestuurd door een interne dubbel geïsoleerde en flickervrije kwaliteitsdriver. Evolve 2 is aan de achterzijde voorzien van een ruime connectiebox met M20 in- en uitgang en toolless aansluitklemmen. Geen gedoe meer met aparte aftakdozen op de muur. Door de M20 eindstop te vervangen door een extra wartel (ref. EV2M20) is het toestel eveneens geschikt voor doorvoerbedrading! Met de toolless schroeven met richthoek aanduiding kan Evolve 2 eenvoudig gericht worden. Verschillende toebehoren voor grond- of paalmontage zijn beschikbaar alsook verschillende symmetrische/asymmetrische lenzen. 5 jaar garantie. Op aanvraag leverbaar met dimbare driver 1-10V/DALI.

| | | | | | | | | | | | | | | |
|---|---|---|---|---|---|---|---|---|---|--|---|---|---|---|
|  |  |  |  |  |  |  |  |  |  |  |  |  |  |  |
| IP66 | IK08 | 60 | 5 | tot 160 | 0,98 | > 60.000 L90 | JA | 82 | 3000 | DALI | SMD3030 | <30 | JA | NEE |

Technische eigenschappen

| | |
|------------|---------------|
| Referentie | EV240HOB603DA |
| EAN code | 5420076285500 |
| ETIM code | EC001744 |

Elektrische eigenschappen

| | |
|------------------------|---------------|
| System vermogen (W) | 239,63 |
| LED vermogen (W) | 236,1 |
| Aansluitspanning (Vac) | 220-240 |
| Frequentie (Hz) | 47-63 |
| Driver inbegrepen | ja |
| Driver intern/extern | intern |
| Driver merk | Inventronics |
| Driver type | EUM-240S670BG |
| Dimbaar | DALI |
| Flicker free | ja |
| Power factor | 0,98 |
| THD | <10% |
| Driver output (V) | |
| Driver output (mA) | |
| Isolatieklasse | I |
| Energie klasse | C |
| Aantal op 16A B curve | 0 |
| Aantal op 16A C curve | 1 |
| Aantal op 16A D curve | 2 |
| Inrush current driver | 150A 1730µs |

Garantie en certificatie

| | |
|-----------------|--------------------------|
| ENEC | ja |
| Garantie (jaar) | 5 (exclusief batterijen) |

Lichttechnische eigenschappen

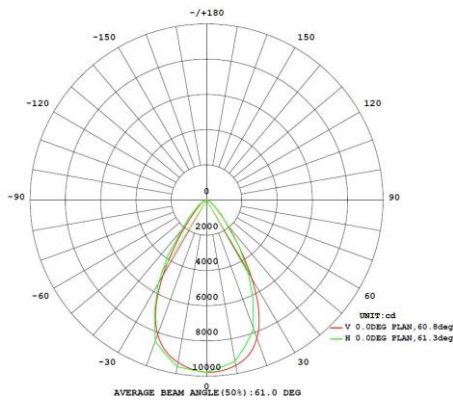
| | |
|------------------------|------------------|
| Lichtbundel(*) | 60 |
| Kleurtemperatuur (K) | 3000 |
| Kleurweergave CRI | 82 |
| UGR | <30 |
| Kleurvastheid SDCM | 3 |
| Lumen output (Lm) | 38400 |
| Lm/W | 160 |
| Flux code | 85 97 99 100 104 |
| Ledchip | SMD3030 |
| Ledfabrikant | Lumileds |
| Aantal LEDs | 384 |
| Fotobiologische klasse | RG1 |

Afmeting en materiaal eigenschappen

| | |
|----------------------|--------------|
| Afmetingen (LxBxH) | 385x74x470mm |
| Gewicht (kg) | 7,13 |
| Kleur | zwart |
| Werktemperatuur (°C) | -30~+45 |
| IP waarde | IP66 |
| IK waarde | IK08 |
| UV bestendig | ja |
| Zeewater bestendig | ja |
| UL 94 | |
| Aantal in bulk | 2 |
| Aantal op pallet | |
| Minimum bestelaantal | 1 |
| Stockartikel | nee |

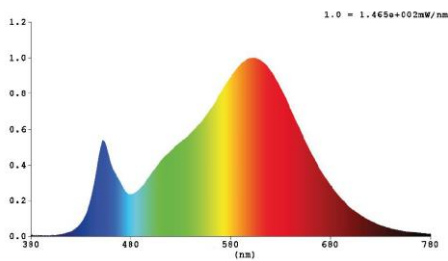
EV240HOB603DA - Evolve2 240W HO 3000K 60gr zwart DALI

Lumen distribution



Distance curve:

Spectrum distribution

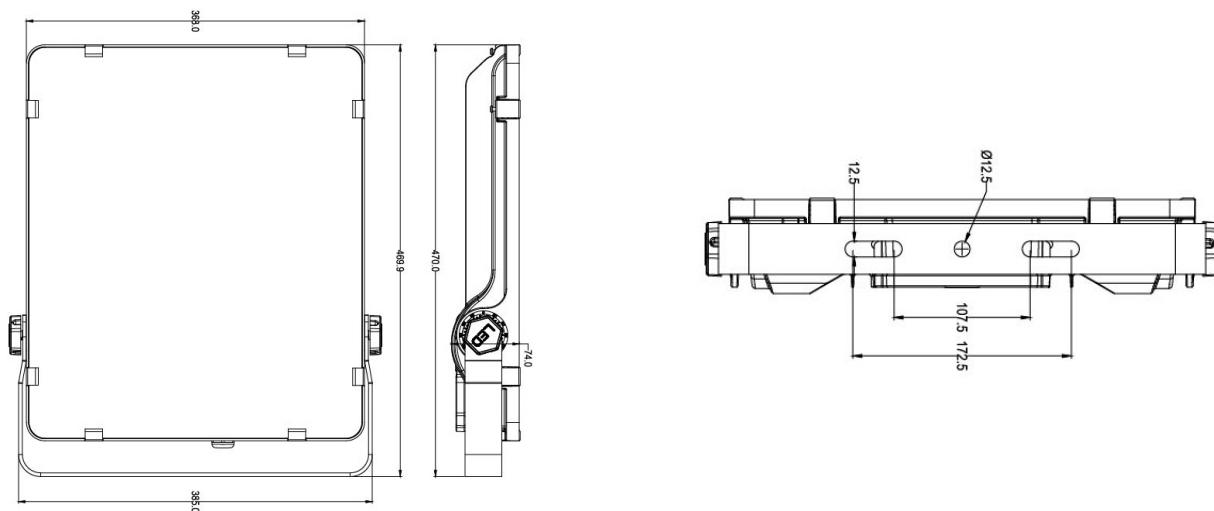


Lumendrop

| Model: | EV25B4 | EV45B4 | EV75B4 | EV100B4 |
|--|--------|--------|--------|---------|
| Time (t) at which to estimate lumen maintenance (hours): | 50000 | 50000 | 50000 | 50000 |
| Lumen maintenance at time (t) (%): | 94.72% | 94.72% | 94.72% | 94.72% |
| Reported L90 (hours): | >60000 | >60000 | >60000 | >60000 |
| Reported L70 (hours): | >60000 | >60000 | >60000 | >60000 |

| Model: | EV150B4 | EV200B4 | EV240B4 | EV240H OB4 |
|--|---------|---------|---------|------------|
| Time (t) at which to estimate lumen maintenance (hours): | 50000 | 50000 | 50000 | 50000 |
| Lumen maintenance at time (t) (%): | 94.72% | 94.72% | 94.72% | 94.72% |
| Reported L90 (hours): | >60000 | >60000 | >60000 | >60000 |
| Reported L70 (hours): | >60000 | >60000 | >60000 | >60000 |

Afmetingen



Aansluitschema

