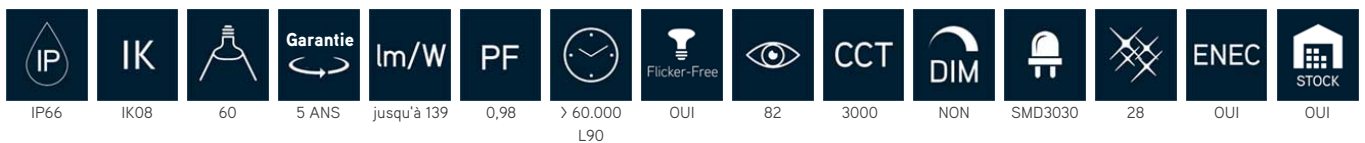




Evolve 2 est le successeur du célèbre projecteur Evolve et la référence parmi les projecteurs LED en raison de sa haute qualité, de sa durabilité et de sa facilité d'utilisation. Evolve 2 est équipé de puces Lumileds SMD3030 avec une efficacité allant jusqu'à 150lm/W à 4000K et une durée de vie L90 >60.000h. Le boîtier en aluminium IP66, adapté aux environnements corrosifs et au sel de mer, avec revêtement Interpon, équipé en standard de vis L316, d'un verre de sécurité matte et d'un réflecteur interne de 120°. Les LED sont pilotées par un driver interne de qualité, doublement isolé et sans scintillement. À l'arrière, l'Evolve 2 est équipé d'une boîte de connexion spacieuse avec des bornes sans outil et une entrée et sortie M20. Plus besoin de s'embêter avec des boîtes de jonction séparées sur le mur. En remplaçant l'embout M20 par un presse-étoupe supplémentaire (réf. EV2M20), l'unité peut également être câblée pour câblage traversant! Grâce aux vis sans outil avec signe directionnel, Evolve 2 peut être facilement aligné. Accessoires divers pour le montage au sol ou sur poteau sont disponibles, ainsi que différentes lentilles symétriques/asymétriques. Garantie de 5 ans. Sur demande, disponible avec un driver dimmable 1-10V/DALI.



Spécifications technique

| | |
|-----------|---------------|
| Reference | EV240B603 |
| EAN code | 5420076285401 |
| ETIM code | EC001744 |

Spécifications électrique

| | |
|-------------------------|-------------|
| Puissance système (W) | 243,98 |
| Puissance led (W) | 240,9 |
| Tension (Vac) | 220-240 |
| Fréquence (Hz) | 50/60 |
| Contrôleur inclus | oui |
| Contrôleur in/externe | interne |
| Driver marque | TCL |
| Driver référence | |
| Dimmable | non |
| Flicker free | oui |
| Power factor | 0,98 |
| Taux d'harmonique | |
| Driver output (V) | |
| Driver output (mA) | |
| Classe d'isolation | I |
| Classe d'énergie | D |
| N° sur disj. 16A type B | |
| N° sur disj. 16A type C | 1 |
| N° sur disj. 16A type D | 2 |
| Inrush current driver | 150A 1730µs |

Garantie et certification

| | |
|------------------|--------------------|
| Durée de vie (h) | > 60.000 L90 |
| Garantie (ans) | 5 (hors batteries) |
| ENEC | oui |

Propriétés photométriques

| | |
|------------------------|------------------|
| Angle rayonnement (°) | 60 |
| Temp. de couleur (K) | 3000 |
| Rendu de couleurs CRI | 82 |
| UGR | 28 |
| Solidité de couleurs | 3 |
| Sortie de lumen (Lm) | 33866 |
| Lm/W | 139 |
| Flux code | 85 97 99 100 104 |
| Puce led | SMD3030 |
| Fournisseur led | Lumileds |
| Nombre de puce led | 384 |
| Classe photobiologique | RG1 |

Dimensions et caractéristiques du matériau

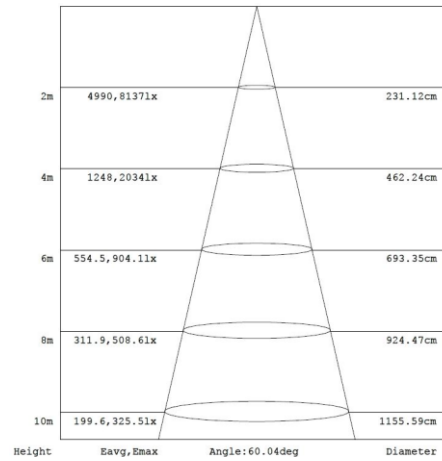
| | |
|--------------------------|--------------|
| Dimensions (LxIxH) | 385x74x470mm |
| Poids (kg) | 7,13 |
| Couleur | noir |
| Temp. de travail (°C) | -30~+45 |
| Valeur IP | IP66 |
| Valeur IK | IK08 |
| Résistant aux UV | oui |
| Résistant à l'eau de mer | oui |
| UL94 | |
| Nombre en vrac | 2 |
| Nombre sur palette | |
| Quantité minimum | 1 |
| Article en stock | oui |

EV240B603 Evolve2 240W 3000K 60gr noir ENEC

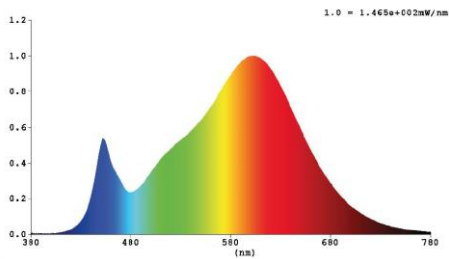
Lumen distribution



Distance curve:



Spectrum distribution



Lumendrop

| Model: | EV25B4 | EV45B4 | EV75B4 | EV100B4 |
|--|--------|--------|--------|---------|
| Time (t) at which to estimate lumen maintenance (hours): | 50000 | 50000 | 50000 | 50000 |
| Lumen maintenance at time (t) (%): | 94.72% | 94.72% | 94.72% | 94.72% |
| Reported L90 (hours): | >60000 | >60000 | >60000 | >60000 |
| Reported L70 (hours): | >60000 | >60000 | >60000 | >60000 |

| Model: | EV150B4 | EV200B4 | EV240B4 | EV240H OB4 |
|--|---------|---------|---------|------------|
| Time (t) at which to estimate lumen maintenance (hours): | 50000 | 50000 | 50000 | 50000 |
| Lumen maintenance at time (t) (%): | 94.72% | 94.72% | 94.72% | 94.72% |
| Reported L90 (hours): | >60000 | >60000 | >60000 | >60000 |
| Reported L70 (hours): | >60000 | >60000 | >60000 | >60000 |

Dimensions

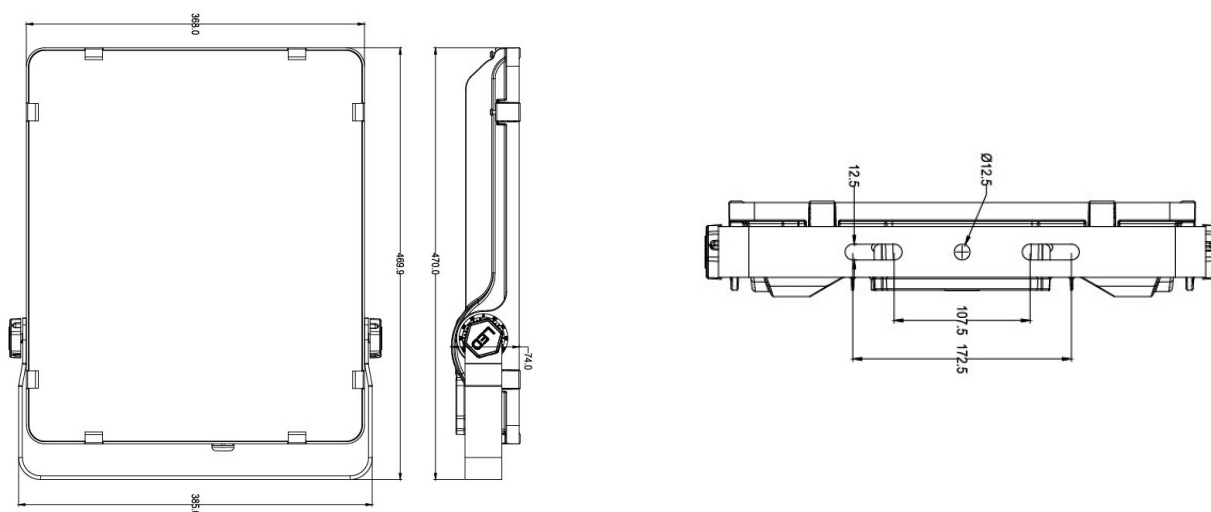


Schéma de câblage



Versions 1-10V/DALI:
+ blauw/bleu/blue
- wit/blanc/white

Ref. EV2M20