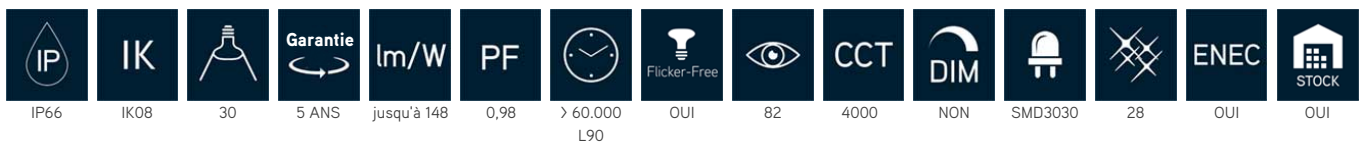




Evolve 2 est le successeur du célèbre projecteur Evolve et la référence parmi les projecteurs LED en raison de sa haute qualité, de sa durabilité et de sa facilité d'utilisation. Evolve 2 est équipé de puces Lumileds SMD3030 avec une efficacité allant jusqu'à 150lm/W à 4000K et une durée de vie L90 >60.000h. Le boîtier en aluminium IP66, adapté aux environnements corrosifs et au sel de mer, avec revêtement Interpon, équipé en standard de vis L316, d'un verre de sécurité matte et d'un réflecteur interne de 120°. Les LED sont pilotées par un driver interne de qualité, doublement isolé et sans scintillement. À l'arrière, l'Evolve 2 est équipé d'une boîte de connexion spacieuse avec des bornes sans outil et une entrée et sortie M20. Plus besoin de s'embêter avec des boîtes de jonction séparées sur le mur. En remplaçant l'embout M20 par un presse-étoupe supplémentaire (réf. EV2M20), l'unité peut également être câblée pour câblage traversant! Grâce aux vis sans outil avec signe directionnel, Evolve 2 peut être facilement aligné. Accessoires divers pour le montage au sol ou sur poteau sont disponibles, ainsi que différentes lentilles symétriques/asymétriques. Garantie de 5 ans. Sur demande, disponible avec un driver dimmable 1-10V/DALI.



### Spécifications technique

Reference	EV200B304
EAN code	5420076284831
ETIM code	EC001744

### Spécifications électrique

Puissance système (W)	199,85
Puissance led (W)	197,4
Tension (Vac)	220-240
Fréquence (Hz)	50/60
Contrôleur inclus	oui
Contrôleur in/externe	interne
Driver marque	TCL
Driver référence	
Dimmable	non
Flicker free	oui
Power factor	0,98
Taux d'harmonique	
Driver output (V)	
Driver output (mA)	
Classe d'isolation	I
Classe d'énergie	D
N° sur disj. 16A type B	
N° sur disj. 16A type C	3
N° sur disj. 16A type D	5
Inrush current driver	145A 584µs

### Garantie et certification

Durée de vie (h)	> 60.000 L90
Garantie (ans)	5 (hors batteries)
ENEC	oui

### Propriétés photométriques

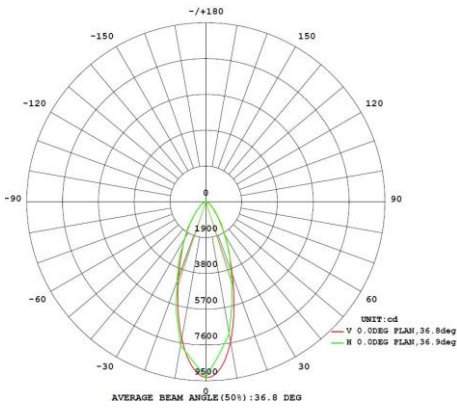
Angle rayonnement (°)	30
Temp. de couleur (K)	4000
Rendu de couleurs CRI	82
UGR	28
Solidité de couleurs	3
Sortie de lumen (Lm)	29492
Lm/W	148
Flux code	83 96 99 100 112
Puce led	SMD3030
Fournisseur led	Lumileds
Nombre de puce led	320
Classe photobiologique	RG1

### Dimensions et caractéristiques du matériau

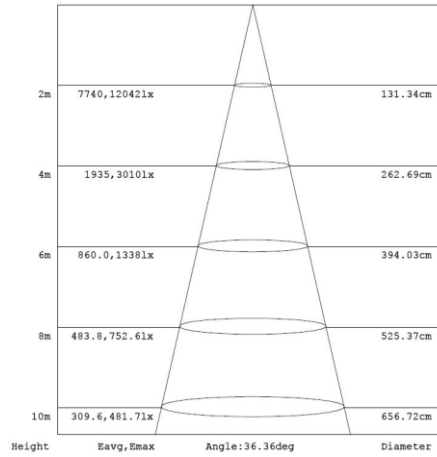
Dimensions (LxIxH)	385x74x470mm
Poids (kg)	7,13
Couleur	noir
Temp. de travail (°C)	-30~+45
Valeur IP	IP66
Valeur IK	IK08
Résistant aux UV	oui
Résistant à l'eau de mer	oui
UL94	
Nombre en vrac	2
Nombre sur palette	
Quantité minimum	1
Article en stock	oui

## EV200B304 Evolve2 200W 4000K 30gr noir ENEC

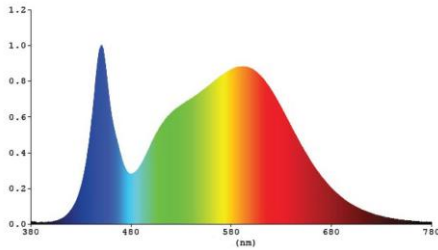
### Lumen distribution



### Distance curve:



### Spectrum distribution



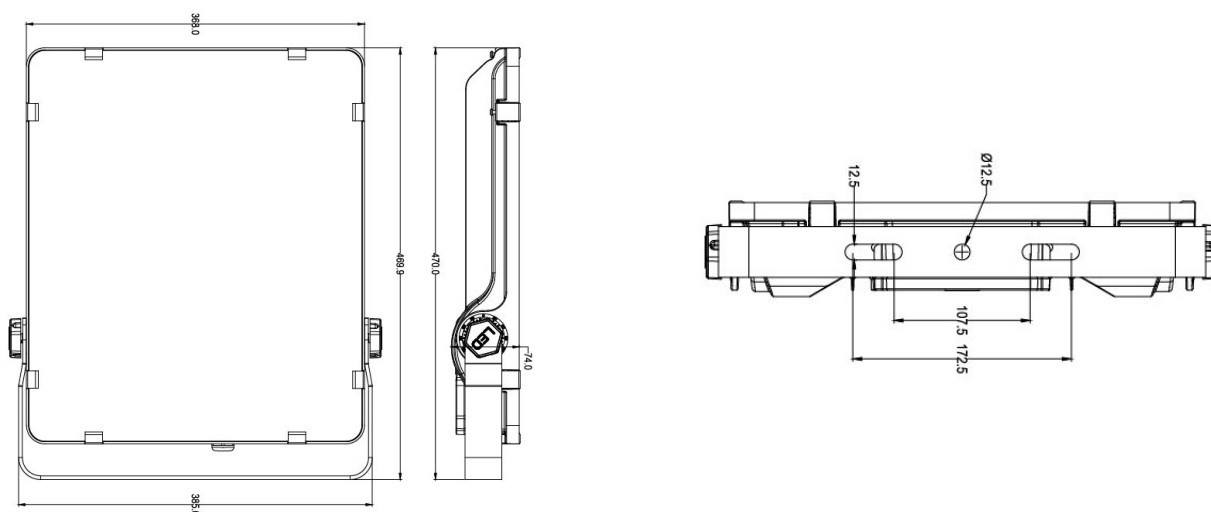
### Lumendrop

Model:	EV25B4	EV45B4	EV75B4	EV100B4
Time (t) at which to estimate lumen maintenance (hours):	50000	50000	50000	50000
Lumen maintenance at time (t) (%):	94.72%	94.72%	94.72%	94.72%
Reported L90 (hours):	>60000	>60000	>60000	>60000
Reported L70 (hours):	>60000	>60000	>60000	>60000

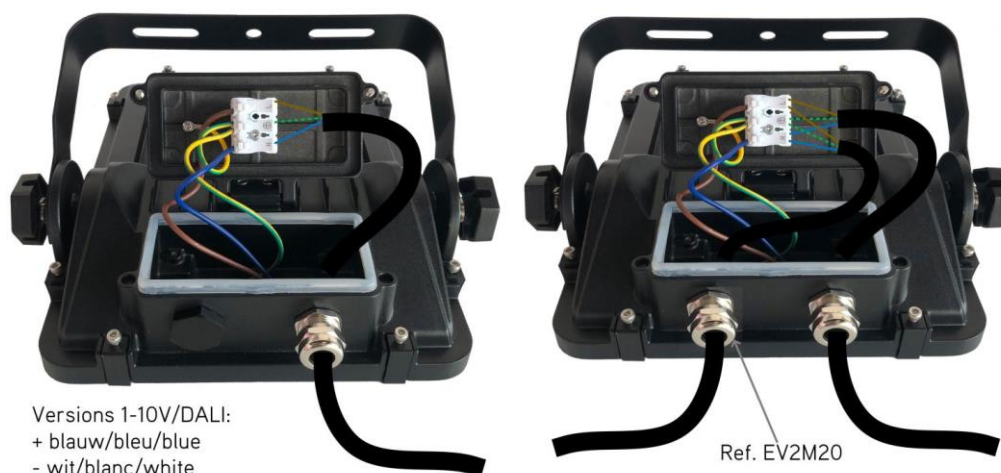
  

Model:	EV150B4	EV200B4	EV240B4	EV240H OB4
Time (t) at which to estimate lumen maintenance (hours):	50000	50000	50000	50000
Lumen maintenance at time (t) (%):	94.72%	94.72%	94.72%	94.72%
Reported L90 (hours):	>60000	>60000	>60000	>60000
Reported L70 (hours):	>60000	>60000	>60000	>60000

## Dimensions



## Schéma de câblage



Versions 1-10V/DALI:  
+ blauw/bleu/blue  
- wit/blanc/white

Ref. EV2M20