

Luminaire IP54 appaissant élégant 20W blanc neutre 4000K avec base blanc RAL9003 et une couverture opalin en polycarbonate résistant aux chocs IK10. Equipé avec la dernière génération de puces led SMD2835 et un driver 'flicker free' intégré. Grâce à la base de montage séparée et aux bornes de connexion sans vis, le luminaire peut être installé très rapidement. Avec capteur microwave intégré. Détection jusqu'à 9 mètres en cas de montage mural.



IP54	IK10	120	5 ANS	110	0,9	50.000	OUI	80	4000	NON	SMD2835	19	NEE	JA

L80B50

### Spécifications technique

Reference	DISC204WSTM
EAN code	5420076263294
ETIM code	EC002892

### Spécifications électrique

Puissance système (W)	22
Puissance led (W)	20
Tension (Vac)	200-240
Fréquence (Hz)	50/60
Contrôleur inclus	oui
Contrôleur in/externe	interne
Driver marque	Ultranik
Driver référence	UC12
Dimmable	non
Flicker free	oui
Power factor	0,9
Taux d'harmonique	
Driver output (V)	15-45
Driver output (mA)	550
Classe d'énergie	A+*

### Dimensions et caractéristiques du matériau

Dimensions (LxlxH)	320x320x54,5mm
Poids (kg)	1,3
Couleur	blanc RAL9003
Temp. de travail (°C)	-20~+40
Valeur IP	IP54
Valeur IK	IK10
Résistant aux UV	oui
Résistant à l'eau de mer	no
Nombre en vrac	8
Nombre sur palette	128
Quantité minimum	1

### Garantie et certification

Durée de vie (h)	50.000 L80B50
Garantie (ans)	5
ENEC	no

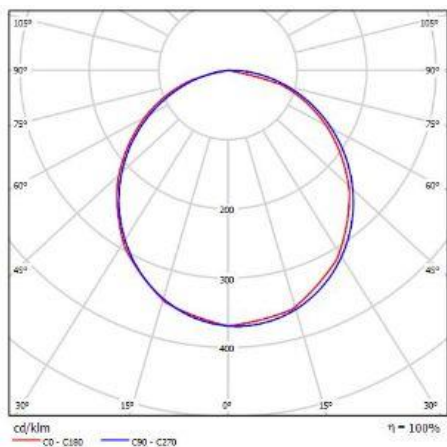
### Propriétés photométriques

Angle rayonnement (°)	120
Temp. de couleur (K)	4000
Rendu de couleurs CRI	80
UGR	19
Solidité de couleurs	3
Sortie de lumen (Lm)	2244
Lm/W	110
Flux code	48 80 97 100 100
Puce led	SMD2835
Fournisseur led	Hongli
Nombre de puce led	288
N° sur disj. 16A type C	34
N° sur disj. 16A type D	54
Classe photobiologique	RG0

### Options de réglage

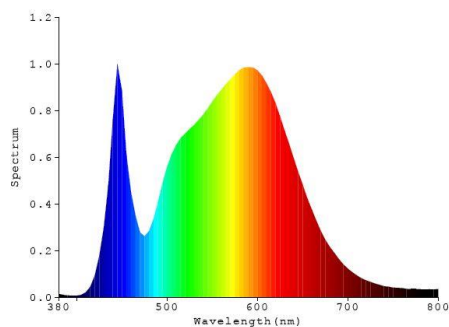
Zone de détection	10/50/75/100%
Temps sur 100%	5s/90s/3m/10m
Capteur lumière (lx)	off/50lux
Temps de gradation	0s/10s/10min/∞
Niveau gradation	10%/30%
Fonction master/slave	no

### Lumen distribution

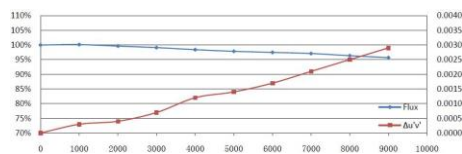


### Distance curve:

### Spectrum distribution



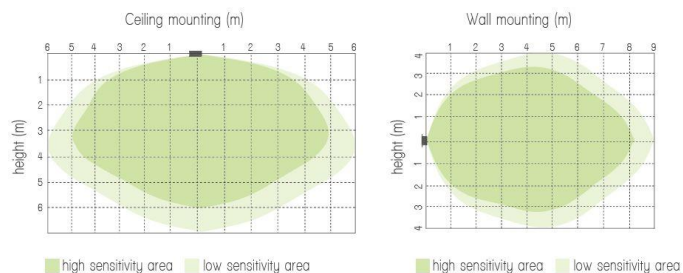
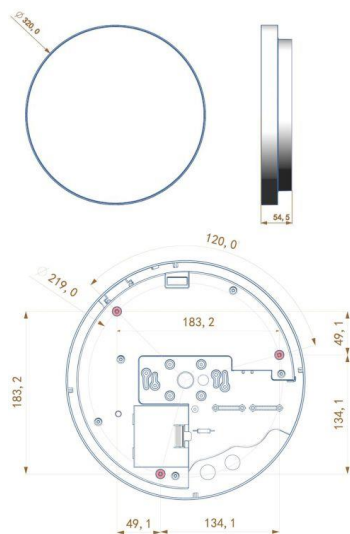
### Lumendrop



# FICHE TECHNIQUE

DISC204WSTM Disc 22W 4000K capteur IP54 blanc F

## Dimensions



## Schéma de câblage

