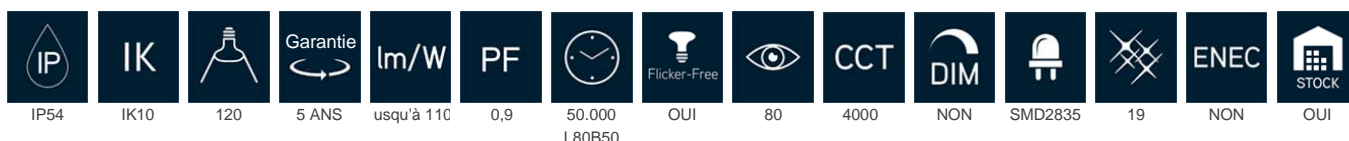




Luminaire IP54 appaissant élégant 10W blanc neutral 4000K avec base blanc RAL9004 et une couverture opalin en polycarbonate résistant aux chocs IK10. Equipé avec la dernière génération de puces led SMD2835 et un driver 'flicker free' intégré. Grâce à la base de montage séparée et aux bornes de connexion sans vis, le luminaire peut être installé très rapidement.



### Spécifications technique

Reference	DISC104B
EAN code	5420076266059
ETIM code	EC002892

### Spécifications électrique

Puissance système (W)	11
Puissance led (W)	10
Tension (Vac)	200-240
Fréquence (Hz)	50/60
Contrôleur inclus	oui
Contrôleur in/externe	interne
Driver marque	Lifud
Driver référence	LF-GIF015YA0250H
Dimmable	non
Flicker free	oui
Power factor	0,9
Taux d'harmonique	
Driver output (V)	25-40
Driver output (mA)	250
Classe d'isolation	II
Classe d'énergie	A+*
N° sur disj. 16A type B	
N° sur disj. 16A type C	34
N° sur disj. 16A type D	54
Inrusch current driver	

### Garantie et certification

Durée de vie (h)	50.000 L80B50
Garantie (ans)	5 (hors batteries)
ENEC	no

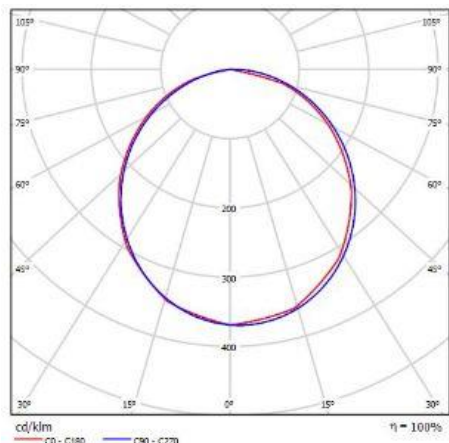
### Propriétés photométriques

Angle rayonnement (°)	120
Temp. de couleur (K)	4000
Rendu de couleurs CRI	80
UGR	19
Solidité de couleurs	3
Sortie de lumen (Lm)	1127
Lm/W	110
Flux code	47 79 96 97 100
Puce led	SMD2835
Fournisseur led	Hongli
Nombre de puce led	288
Classe photobiologique	RG0

### Dimensions et caractéristiques du matériau

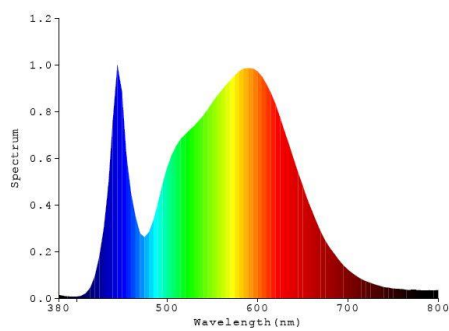
Dimensions (LxlxH)	320x320x54,5mm
Poids (kg)	1,2
Couleur	noir RAL9004
Temp. de travail (°C)	-20~+40
Valeur IP	IP54
Valeur IK	IK10
Résistant aux UV	oui
Résistant à l'eau de mer	no
UL94	
Nombre en vrac	8
Nombre sur palette	128
Quantité minimum	1
Article en stock	oui

### Lumen distribution

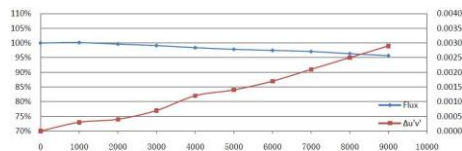


### Distance curve:

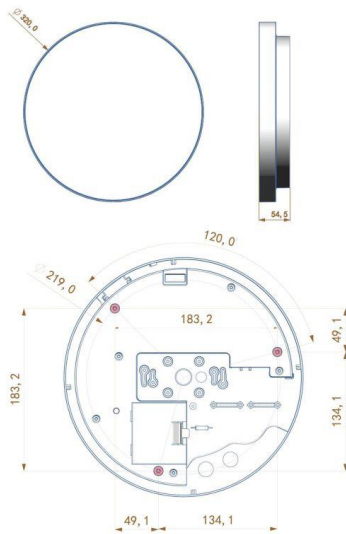
### Spectrum distribution



### Lumendrop



### Dimensions



### Schéma de câblage

