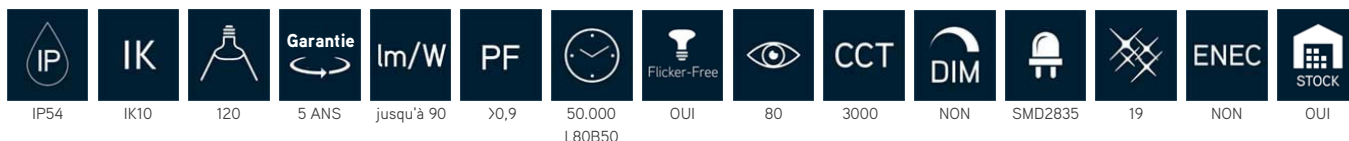


Luminaire IP54 appaissant élégant 10W blanc chaud 3000K avec base blanc RAL9003 et une couverture opalin en polycarbonate résistant aux chocs IK10. Equipé avec la dernière génération de puces led SMD2835 et un driver 'flicker free' intégré. Grâce à la base de montage séparée et aux bornes de connexion sans vis, le luminaire peut être installé très rapidement. Avec unité de secours 3h intégré.



### Spécifications technique

|           |               |
|-----------|---------------|
| Reference | DISC103WEME   |
| EAN code  | 5420076263133 |
| ETIM code | EC002892      |

### Spécifications électrique

|                         |                |
|-------------------------|----------------|
| Puissance système (W)   | 11             |
| Puissance led (W)       | 10             |
| Tension (Vac)           | 200-240        |
| Fréquence (Hz)          | 50/60          |
| Contrôleur inclus       | oui            |
| Contrôleur in/externe   | interne        |
| Driver marque           | Boke           |
| Driver référence        | BK-PQL009-0200 |
| Dimmable                | non            |
| Flicker free            | oui            |
| Power factor            | >0,9           |
| Câble de connexion      | no             |
| Driver output (V)       | 30-42          |
| Driver output (mA)      | 200            |
| Classe d'isolation      | II             |
| Classe d'énergie        | A+             |
| N° sur disj. 16A type C | 34             |
| N° sur disj. 16A type D | 54             |
| Inrusch current driver  |                |

### Garantie et certification

|                  |                    |
|------------------|--------------------|
| Durée de vie (h) | 50.000 L80B50      |
| Garantie (ans)   | 5 (hors batteries) |
| ENEC             | no                 |

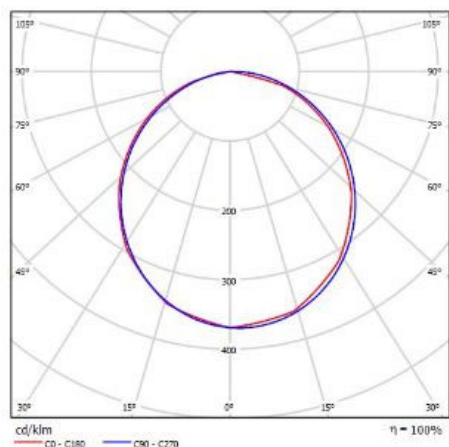
### Propriétés photométriques

|                        |                 |
|------------------------|-----------------|
| Angle rayonnement (°)  | 120             |
| Temp. de couleur (K)   | 3000            |
| Rendu de couleurs CRI  | 80              |
| UGR                    | 19              |
| Solidité de couleurs   | 3               |
| Sortie de lumen (Lm)   | 900             |
| Lm/W                   | 90              |
| Flux code              | 47 79 96 97 100 |
| Puce led               | SMD2835         |
| Fournisseur led        | Honglitronec    |
| Nombre de puce led     | 288             |
| Classe photobiologique | RG0             |

### Dimensions et caractéristiques du matériau

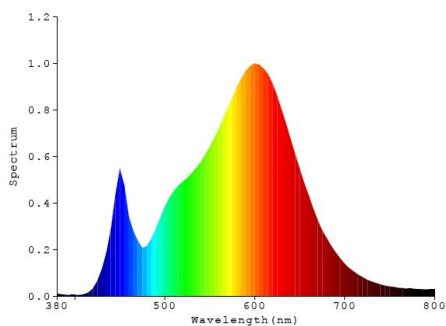
|                          |                |
|--------------------------|----------------|
| Dimensions (LxlxH)       | 320x320x54,5mm |
| Poids (kg)               | 1,6            |
| Couleur                  | blanc RAL9003  |
| Temp. de travail (°C)    | -20~+40        |
| Valeur IP                | IP54           |
| Valeur IK                | IK10           |
| Résistant aux UV         | oui            |
| Résistant à l'eau de mer | no             |
| UL94                     |                |
| Nombre en vrac           | 8              |
| Nombre sur palette       | 128            |
| Quantité minimum         | 1              |
| Article en stock         | oui            |

## Lumen distribution

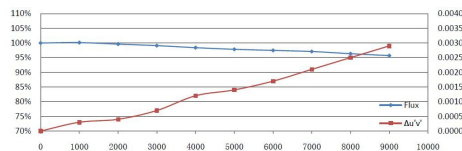


## Distance curve:

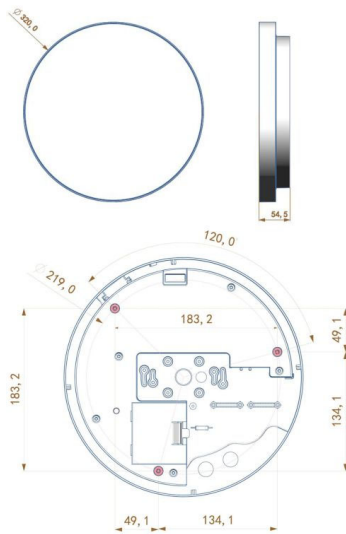
## Spectrum distribution



## Lumendrop



## Dimensions



## Schème de câblage

