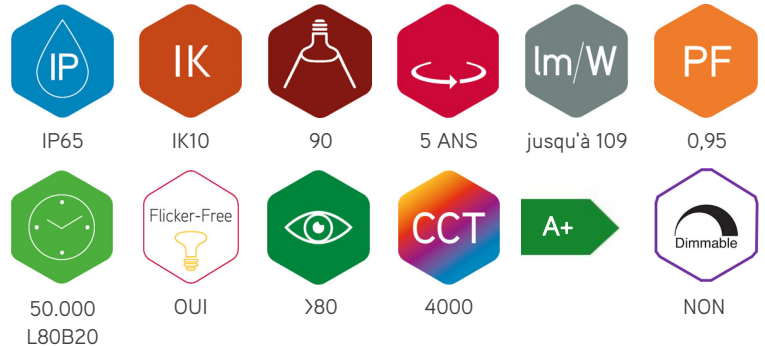




Description:

Brightmaster 2 230W 4000K 90° gris



Projecteur industriel Brightmaster 2 avec lentille 90°. Boîtier en aluminium gris IP65 pour un refroidissement plus efficace. Revêtement Interpon pour environnements corrosifs. Modules LED directionnels avec Lumileds 3030/5050 et driver Meanwell HLG. Certification ENEC. Équipé d'une boîte de jonction et d'un câble de 1,3 m H05RN-F.

Spécifications technique

Reference	BM2-230490GR
EAN code	5420076262297
ETIM code	EC001744

Spécifications électrique

Puissance système (W)	237
Puissance led (W)	221
Tension (Vac)	100-240
Fréquence (Hz)	50/60
Contrôle inclus	oui
Contrôle in/externe	interne
Dimmable	non
Flicker free	oui
Power factor	0,95
Câble de connexion	1,3m H05RN-F
Driver output (V)	48
Driver output (mA)	5000
Classe d'isolation	I
Classe d'énergie	A+
N° sur disj. 16A type C	6
N° sur disj. 16A type D	8
Inrush current driver	60A

Garantie et certification

Durée de vie (h)	50.000 L80B20
Garantie (ans)	5 (hors batteries)
ENEC	oui

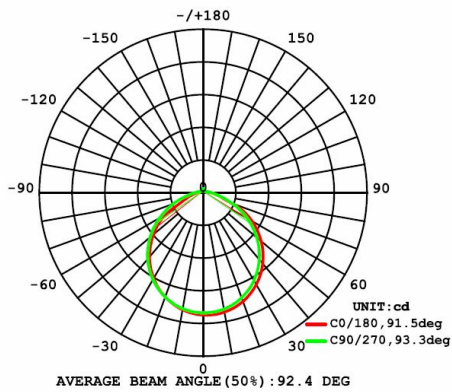
Propriétés photométriques

Angle rayonnement (°)	90
Temp. de couleur (K)	4000
Rendu de couleurs CRI	>80
UGR	30
Solidité de couleurs	3
Sortie de lumen (Lm)	25143
Lm/W	109
Flux code	51 84 98 98 100
Puce led	LUMILEDS 5050
Fournisseur led	Lumileds
Nombre de puce led	273
Classe photobiologique	RG1

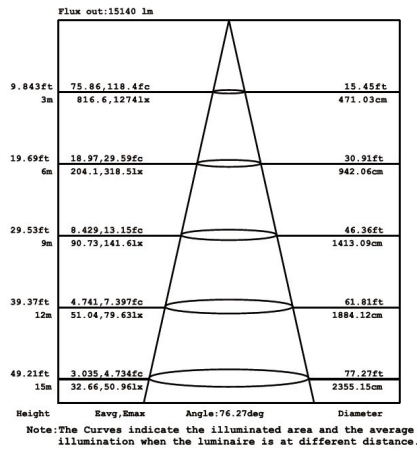
Dimensions et caractéristiques du matériau

Dimensions (LxlxH)	328x215x354mm
Poids (kg)	6,7
Couleur	gris
Temp. de travail (°C)	-20~+50
Valeur IP	IP65
Valeur IK	IK10
Résistant aux UV	oui
Résistant à l'eau de mer	no
UL94	
Nombre en vrac	2
Nombre sur palette	
Quantité minimum	1
Article en stock	no

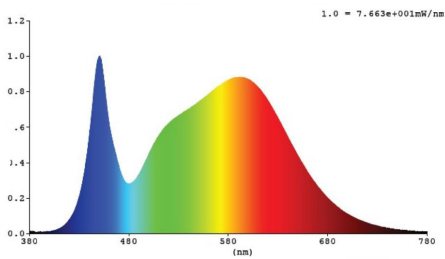
Lumen distribution



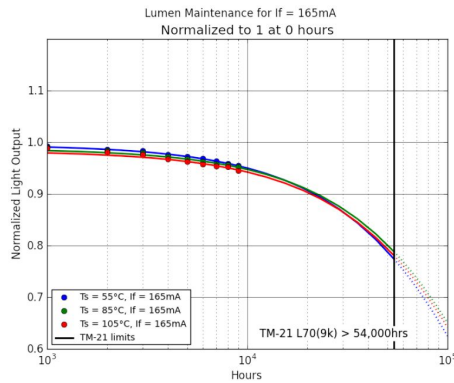
Distance curve:



Spectrum distribution



Lumendrop

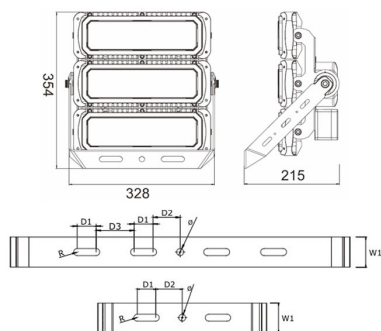


Accessoires

- IP68-connect Kit de connexion 3 poles 2,5mm² male/female
- BM3-FP1 Valbeveiliging BM2/BM3 1x 2mm 75-300W
- FL-POLE Support pour poteau 60mm pour projecteur Evolve
- FL-POLE-CLAMP Paal klemopzetstuk 60mm voor Evolve



Dimensions



Unit: mm

power	H1	H2	L1	L2	D1	D2	D3	W1	R	Ø
75W	320	130	85	225	40	48	/	55	6,5	13
150W	320	215	85	275	40	48	/	55	6,5	13
230W	320	324	85	275	40	48	/	55	6,5	13
300W	320	433	85	330	40	48	/	55	6,5	13
450W	628	324	85	275	40	50	60	55	6,5	13
600W	628	433	85	275	40	50	60	55	6,5	13
900W	628	690	85	390	40	50	60	55	6,5	13
1200W	628	910	85	390	40	50	60	55	6,5	13

Schème de câblage

