



La ruban LED 544COB est équipée de 544 LED type COB par mètre. Les caractéristiques de cette nouvelle génération de puces LED sont les propriétés sans points, un rendu des couleurs élevé et une meilleure flexibilité. Grâce au nombre élevé de LED par mètre, un bel éclairage uniforme sans points LED visibles est obtenu dans tout type de profil. Tension de connexion 24VDC, peut être raccourcie tous les 29,41 mm. Rendu des couleurs CRI90, faisceau lumineux 120°. Equipé de câbles de connexion pré-soudés de 30 cm des deux côtés. Connectez au maximum 10 m en série si l'alimentation est d'un côté! Application: éclairage local uniforme sans points lumineux visibles.



IP67



IK0



120



3 JAAR



jusqu'à 79



50.000
L80B20



90



6500



PWM



COB



NON

Caractéristiques techniques

Référence	544COB-IP67-6500
EAN code	5420076266295
ETIM code	EC002706

Caractéristiques électrique

Puissance LED (W)	11,2
Tension (Vac)	24VDC
Fréquence (Hz)	DC
Driver inclus	no
Dimmable	PWM
Flicker free	oui
Câble de connexion	0,3m
Classe d'énergie	G

Dimensions et caractéristiques du matériau

Dimensions (LxIxH)	5000x10x4,8mm
Rayon de courbure	60
Longueur du section	29,41
Poids (kg)	0,15
Couleur	blanc
Temp. de travail (°C)	-20~+45
Valeur IP	IP67
Nombre en vrac	12
Nombre sur palette	0
Quantité minimum	1

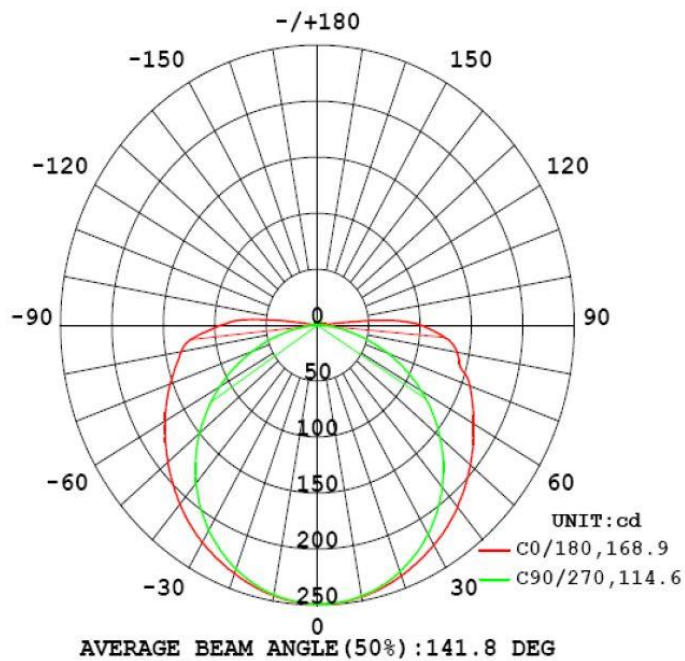
Garantie et certification

Durée de vie (h)	50.000 L80B20
Garantie (jaar)	3
ENEC	no

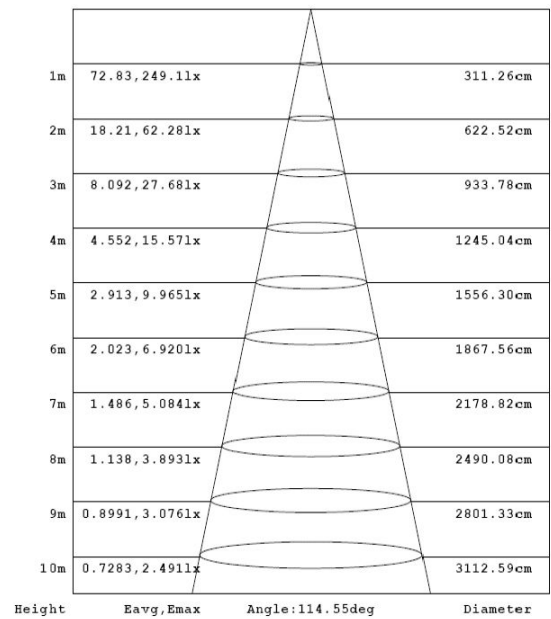
Propriétés photométriques

Angle rayonnement(°)	120
Temp. de couleur (K)	6500
Rendu de couleurs CRI	90
Solidité de couleurs	<3
Sortie de lumen (Lm)	880
Lm/W	79
Flux code	
Puce led	COB
Fournisseur led	
Puce led/m	544

Lumen distribution

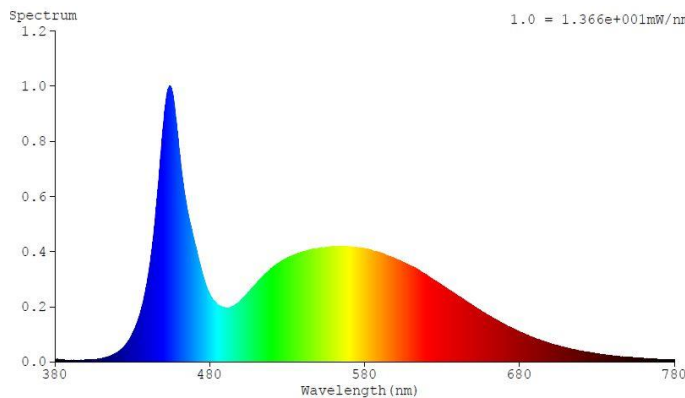


Distance curve:



AAI Figure

Spectrum distribution



Lumendrop

Dimensions:

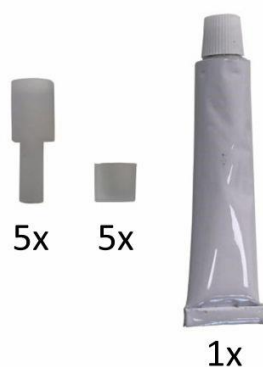
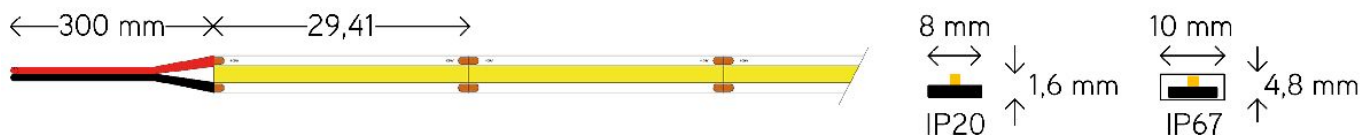
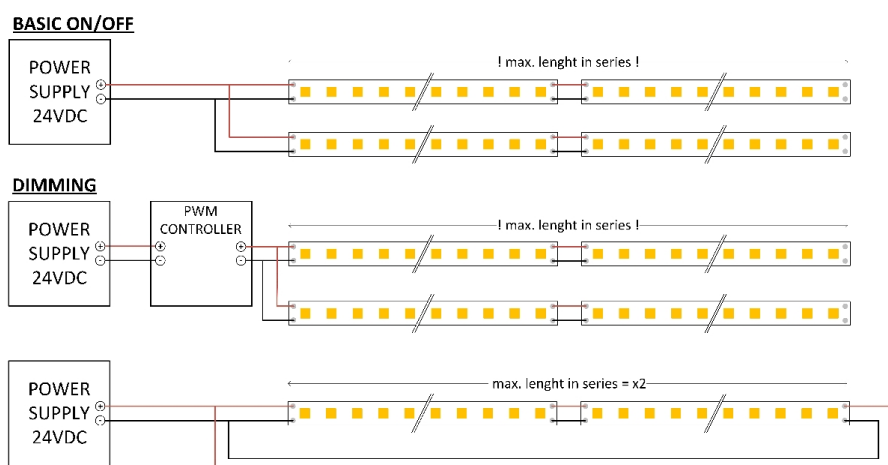


Schéma de câblage:



Type	Max. length in serie
64LED	12m
120LED	15m
120DOT	15m
120MLED	10m
128LED	10m
140FSLED	8m
160LED	8m
160POW	4m
196SDOT	15m
240DOT	9m
350DOT	8m
608LED	5m
120SIDE	11m