



La ruban LED 544COB est équipée de 544 LED type COB par mètre. Les caractéristiques de cette nouvelle génération de puces LED sont les propriétés sans points, un rendu des couleurs élevé et une meilleure flexibilité. Grâce au nombre élevé de LED par mètre, un bel éclairage uniforme sans points LED visibles est obtenu dans tout type de profil. Tension de connexion 24VDC, peut être raccourcie tous les 29,41 mm. Rendu des couleurs CRI90, faisceau lumineux 120°. Equipé de câbles de connexion pré-soudés de 30 cm des deux côtés. Connectez au maximum 10 m en série si l'alimentation est d'un côté! Application: éclairage local uniforme sans points lumineux visibles.



IP67



IK0



120



3 JAAR



jusqu'à 77



50.000  
L80B20



90



4000



PWM



COB



OUI

### Caractéristiques techniques

Référence	544COB-IP67-4000
EAN code	5420076266288
ETIM code	EC002706

### Caractéristiques électrique

Puissance LED (W)	11,2
Tension (Vac)	24VDC
Fréquence (Hz)	DC
Driver inclus	no
Dimmable	PWM
Flicker free	oui
Câble de connexion	0,3m
Classe d'énergie	G

### Dimensions et caractéristiques du matériau

Dimensions (LxIxH)	5000x10x4,8mm
Rayon de courbure	60
Longueur du section	29,41
Poids (kg)	0,15
Couleur	blanc
Temp. de travail (°C)	-20~+45
Valeur IP	IP67
Nombre en vrac	12
Nombre sur palette	0
Quantité minimum	1

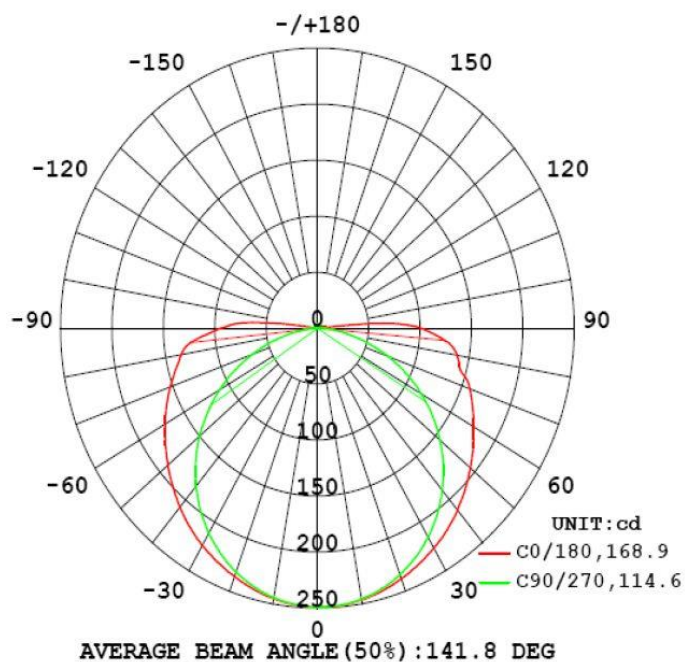
### Garantie et certification

Durée de vie (h)	50.000 L80B20
Garantie (jaar)	3
ENEC	no

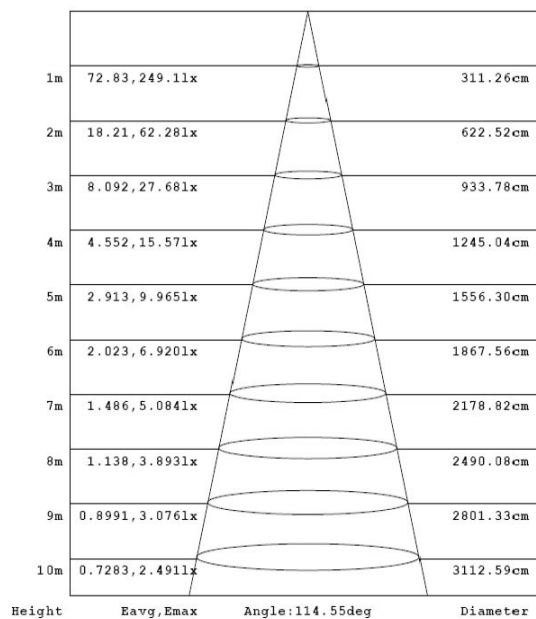
### Propriétés photométriques

Angle rayonnement(°)	120
Temp. de couleur (K)	4000
Rendu de couleurs CRI	90
Solidité de couleurs	<3
Sortie de lumen (Lm)	860
Lm/W	77
Flux code	
Puce led	COB
Fournisseur led	
Puce led/m	544

## Lumen distribution

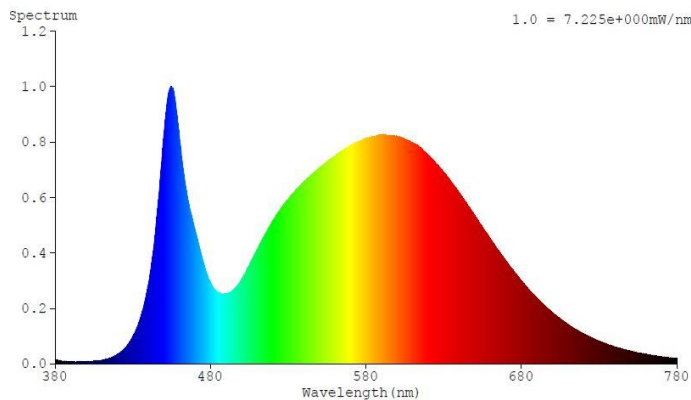


## Distance curve:



AAI Figure

## Spectrum distribution



## Lumendrop

Dimensions:

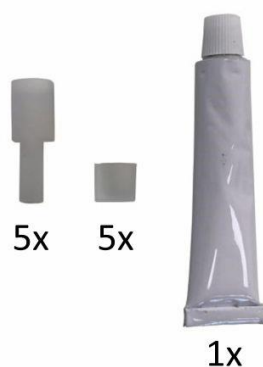
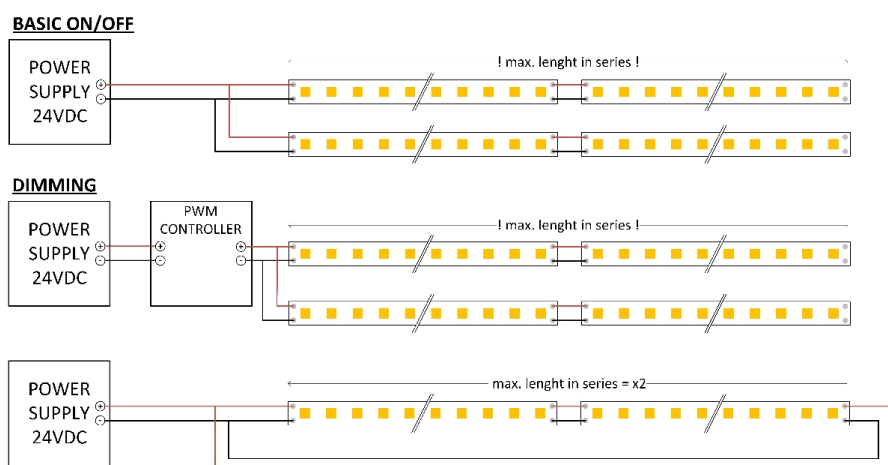


Schéma de câblage:



Type	Max. length in serie
64LED	12m
120LED	15m
120DOT	15m
120MLED	10m
128LED	10m
140FSLED	8m
160LED	8m
160POW	4m
196SDOT	15m
240DOT	9m
350DOT	8m
608LED	5m
120SIDE	11m