



LED strip 544COB is uitgerust met 544 LEDs type COB per meter. Kenmerkend voor deze nieuwe generatie ledchips zijn de dotsfree eigenschappen, hoge kleurweergave en betere buigzaamheid. Dankzij het hoge aantal LEDs per meter bekomt men in elk type profiel een mooie egale verlichting zonder zichtbare leddots. Aansluitspanning 24VDC, in te korten elke 29,41 mm. Kleurweergave CRI90, lichtbundel 120°. Voorzien van voorgesoldeerde aansluitkabels van 30cm aan beide zijden. Maximum 10m in serie verbinden indien voeding aan één zijde! Toepassing: egale lokale verlichting zonder zichtbare lichtpunten.



IP67



IK0



120



3 JAAR



tot 71



50.000
L80B20



90



3000



PWM



COB



JA

Technische eigenschappen

Referentie	544COB-IP67-3000
EAN code	5420076266271
ETIM code	EC002706

Elektrische eigenschappen

LED vermogen (W)	11,2
Aansluitspanning (Vac)	24VDC
Frequentie (Hz)	DC
Driver inbegrepen	nee
Dimbaar	PWM
Aansluitkabel	0,3m
Energie klasse	G

Afmeting en materiaal eigenschappen

Afmetingen (LxBxH)	5000x10x4,8mm
Buigradius (mm)	60
Kleinste sectie (mm)	29,41
Gewicht (kg)	0,15
Kleur	wit
Werktemperatuur (°C)	-20~+45
IP waarde	IP67
Aantal in bulk	12
Minimum bestelaantal	1

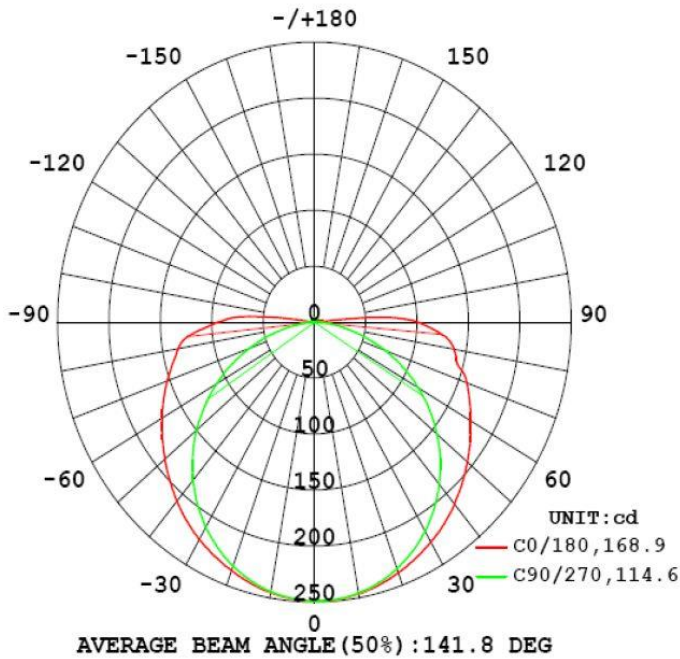
Garantie en certificatie

Levensduur (u)	50.000 L80B20
Garantie (jaar)	3
ENEC	nee

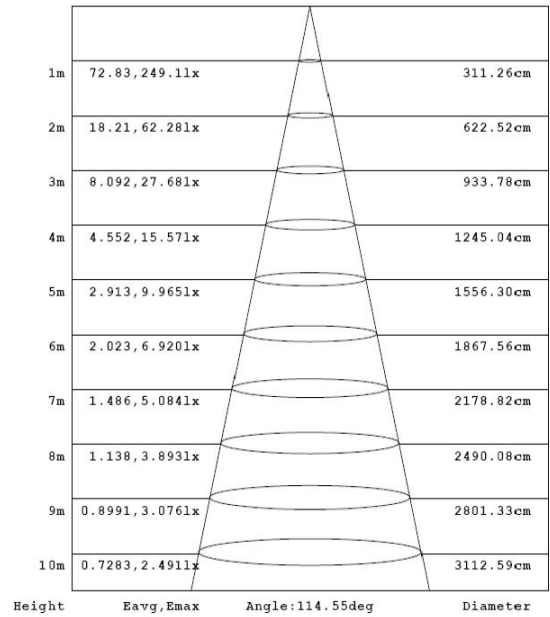
Lichttechnische eigenschappen

Lichtbundel(°)	120
Kleurtemperatuur (K)	3000
Kleurweergave CRI	90
Kleurvastheid SDCM	<3
Lumen output (Lm)	790
Lm/W	71
Flux code	
Ledchip	COB
Ledfabrikant	
Aantal leds/m	544

Lumen distribution

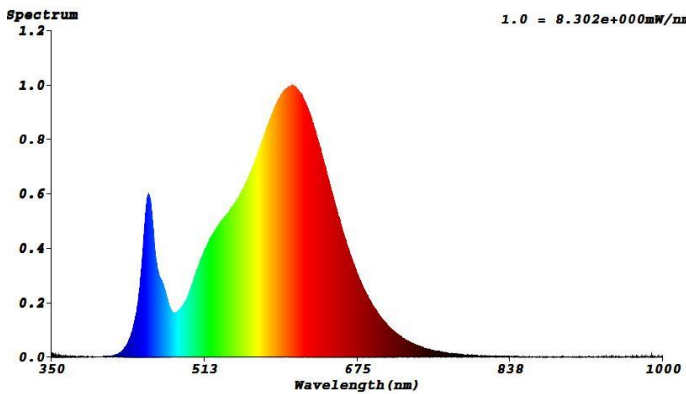


Distance curve:



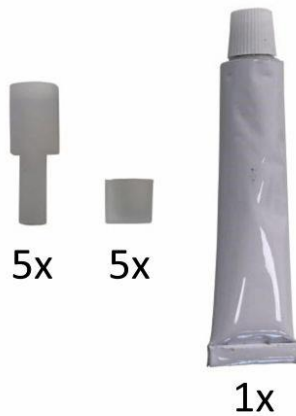
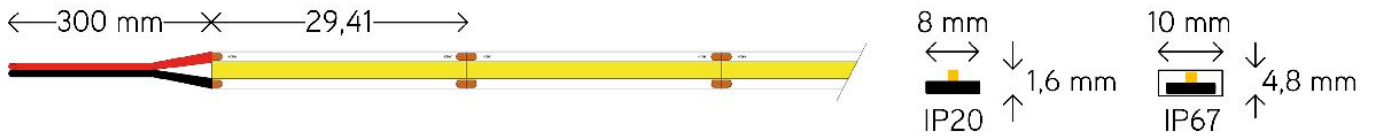
AAI Figure

Spectrum distribution

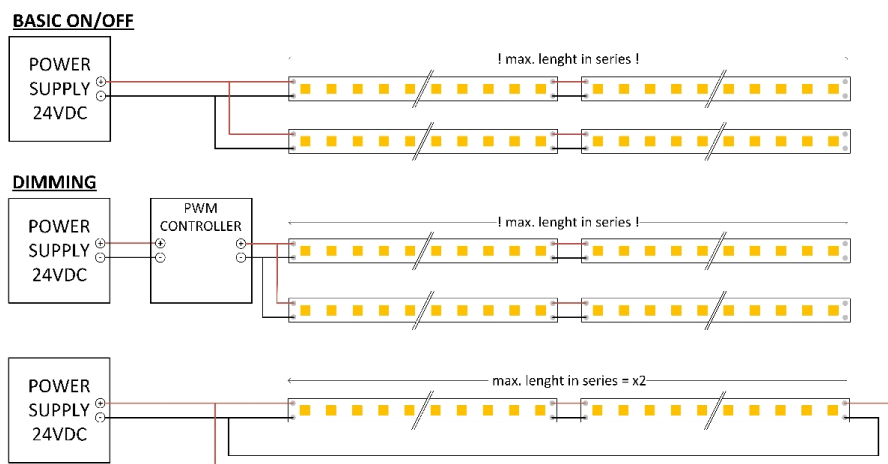


Lumendrop

Afmetingen



Aansluitschema



Type	Max. length in serie
64LED	12m
120LED	15m
120DOT	15m
120MLED	10m
128LED	10m
140FSLED	8m
160LED	8m
160POW	4m
196SDOT	15m
240DOT	9m
350DOT	8m
60BLEDD	5m
120SIDE	11m