

Description:

Led floodlight led encastré 2015 40W 5000K 110°



Floodlight encastré 2015B 40W 5000K avec Lumileds 3030 et un Meanwell HLG driver. Rendement lumineux maximal de 120lm/W et une durée de vie de plus de 75.000 heures. Angle de faisceau 110°. Aussi disponible avec driver dimmable 1-10V.

Spécifications technique

| | |
|-----------|----------------|
| Reference | 2015B-40W5K110 |
| EAN code | 5420076205515 |
| ETIM code | EC001702 |

Spécifications électrique

| | |
|-----------------------|---------|
| Puissance système (W) | 40 |
| Puissance led (W) | 35 |
| Tension (Vac) | 100-240 |
| Fréquence (Hz) | 50 |
| Contrôleur inclus | oui |
| Contrôleur in/externe | interne |
| Dimmable | non |
| Flicker free | oui |
| Power factor | 0,95 |
| Câble de connexion | / |
| Driver output (V) | 48 |
| Driver output (mA) | 780 |
| Classe d'isolation | I |
| Classe d'énergie | A+ |

Dimensions et caractéristiques du matériau

| | |
|--------------------------|---------------|
| Dimensions (LxlxH) | 231x316x120mm |
| Poids (kg) | 3,1 |
| Couleur | alu RAL9022 |
| Temp. de travail (°C) | -40~+50 |
| Valeur IP | IP66 |
| Valeur IK | IK10 |
| Résistant aux UV | oui |
| Résistant à l'eau de mer | oui |
| Nombre en vrac | 1 |
| Nombre sur palette | |
| Quantité minimum | 1 |
| Article en stock | no |

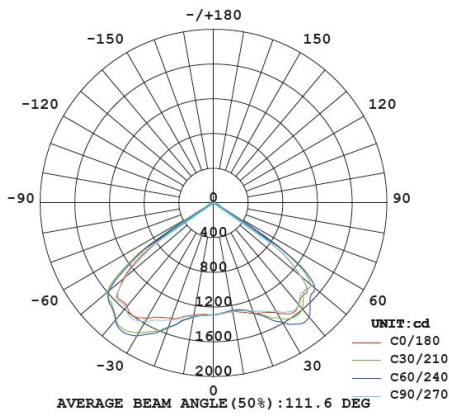
Garantie et certification

| | |
|------------------|---------------|
| Durée de vie (h) | 75.000 L80B10 |
| Garantie (ans) | 7 |
| ENEC | oui |

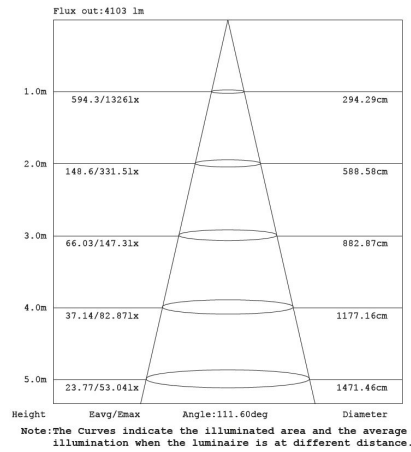
Propriétés photométriques

| | |
|-------------------------|--------------------|
| Angle rayonnement (°) | 110 |
| Temp. de couleur (K) | 5000 |
| Rendu de couleurs CRI | 70 |
| UGR | 22 |
| Solidité de couleurs | 5 |
| Sortie de lumen (Lm) | 5200 |
| Lm/W | 130 |
| Flux code | 52 95 99 100 96 |
| Puce led | LUMILEDS 3030/5050 |
| Fournisseur led | Lumileds |
| Nombre de puce led | 64 |
| N° sur disj. 16A type C | 25 |
| N° sur disj. 16A type D | 39 |
| Classe photobiologique | RG0 |

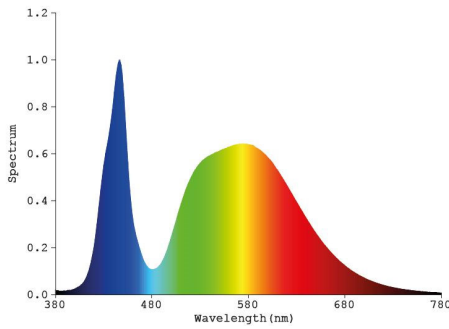
Lumen distribution



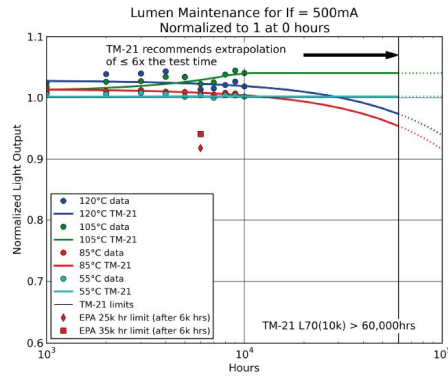
Distance curve:



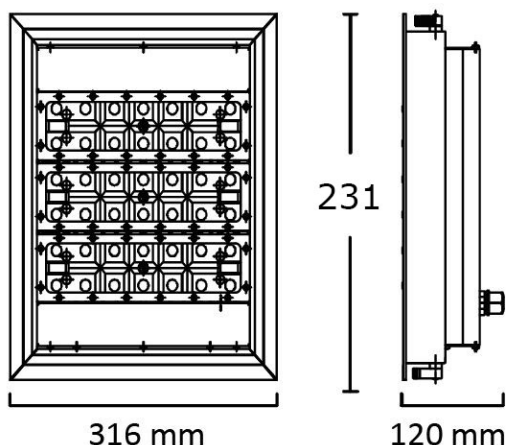
Spectrum distribution



Lumendrop



Dimensions



Cut size: 202 x 285mm

Dimming:

- Triac
- 1-10V option
- DALI option
- KNX
- DMX
- Bouton p.
- RF
- Zigbee
- Z Wave
- Easywave
- WiFi

Contrôle d'éclairage:

- Capteur on/off option
- Capteur dim
- Photocellule option
- Secours

Schéma de câblage

