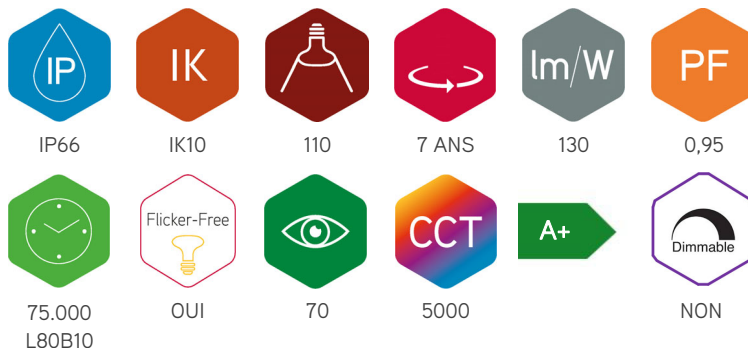


### Description:

Led floodlight led encastré 2015 120W 5000K 110°



Floodlight encastré 2015B 120W 5000K avec Lumileds 3030 et un Meanwell HLG driver. Rendement lumineux maximal de 120lm/W et une durée de vie de plus de 75.000 heures. Angle de faisceau 110°. Aussi disponible avec driver dimmable 1-10V.

#### Spécifications technique

Reference	2015B-120W5K110
EAN code	5420076205492
ETIM code	EC001702

#### Spécifications électrique

Puissance système (W)	120
Puissance led (W)	110
Tension (Vac)	100-240
Fréquence (Hz)	50
Contrôleur inclus	oui
Contrôleur in/externe	interne
Dimmable	non
Flicker free	oui
Power factor	0,95
Câble de connexion	/
Driver output (V)	48
Driver output (mA)	2400
Classe d'isolation	I
Classe d'énergie	A+

#### Dimensions et caractéristiques du matériau

Dimensions (LxlxH)	377x316x120mm
Poids (kg)	5,2
Couleur	alu RAL9022
Temp. de travail (°C)	-40~+50
Valeur IP	IP66
Valeur IK	IK10
Résistant aux UV	oui
Résistant à l'eau de mer	oui
Nombre en vrac	1
Nombre sur palette	
Quantité minimum	1
Article en stock	no

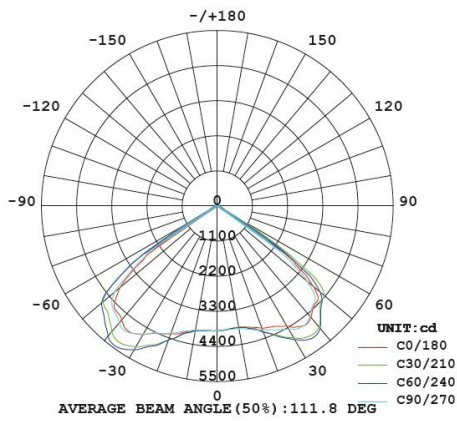
#### Garantie et certification

Durée de vie (h)	75.000 L80B10
Garantie (ans)	7
ENEC	oui

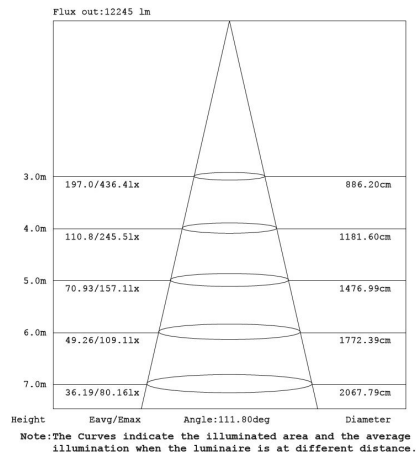
#### Propriétés photométriques

Angle rayonnement (°)	110
Temp. de couleur (K)	5000
Rendu de couleurs CRI	70
UGR	23
Solidité de couleurs	5
Sortie de lumen (Lm)	15600
Lm/W	130
Flux code	53 95 99 100 99
Puce led	LUMILEDS 3030/5050
Fournisseur led	Lumileds
Nombre de puce led	192
N° sur disj. 16A type C	8
N° sur disj. 16A type D	13
Classe photobiologique	RG1

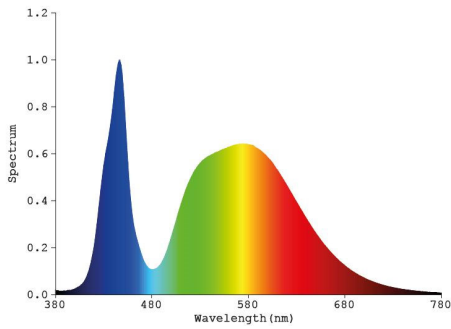
## Lumen distribution



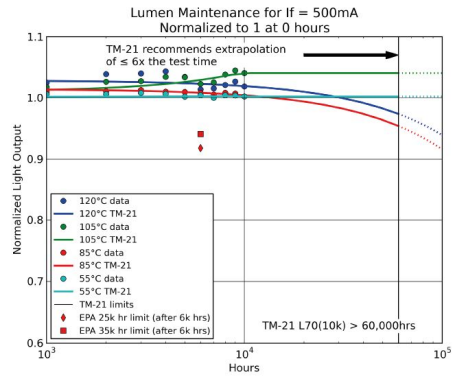
## Distance curve:



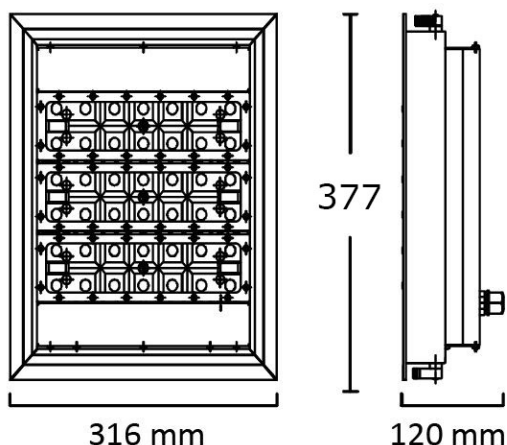
## Spectrum distribution



## Lumendrop



## Dimensions



Cut size: 348 x 285mm

## Dimming:

- Triac
- 1-10V  option
- DALI  option
- KNX
- DMX
- Bouton p.
- RF
- Zigbee
- Z Wave
- Easywave
- WiFi

## Contrôle d'éclairage:

- Capteur on/off  option
- Capteur dim
- Photocellule  option
- Secours

## Schéma de câblage

