



Réf : 0.750.05

Orcade extra-plat carré T1 LED 1480lm 4000K blanc

Hublot LED Orcade extra-plat carré T1 1480lm 4000K blanc

Hublot design extra-plat carré 220x220 et 48 mm d'épaisseur. Corps et diffuseur en polycarbonate opale pour un éclairage homogène aussi bien en intérieur qu'en extérieur. Fixation à clip sur une platine en acier maintenue par deux vis Source LED.



Données Générales :

| | |
|-------------------------|---------------------|
| Type luminaire | Hublots |
| Type de source | Platine LED |
| Nombre de source | 1 |
| Durée de vie L80B10 | 25000h |
| Type de déclenchement | ON/OFF |
| T° de fonctionnement | -20 °C / +40 °C |
| Matériaux diffuseur | Polycarbonate opale |
| Matériaux anneau/corps | - |
| Couleur | Blanc RAL 9003 |
| Garantie | 1 an |
| Eligible CEE/BAR EQ 110 | Non |

Données Mécaniques :

| | |
|---------------------|-------|
| Longueur (mm) | 225,0 |
| Largeur (mm) | 220,0 |
| Diamètre (mm) | |
| Profondeur (mm) | 55,0 |
| Entraxe de fixation | 0 |
| Poids (kg) | 0,75 |
| Antivandale | Non |

Données électriques :

| | |
|------------------------|------------------|
| Tension d'alimentation | 230 VAC 50Hz |
| Puissance lumineuse | 15 W |
| Facteur de puissance | 0,9 |
| Classe électrique | II |
| Classe énergétique | A++, A+, A (LED) |
| Dimmable | Non |

Données Photométriques :

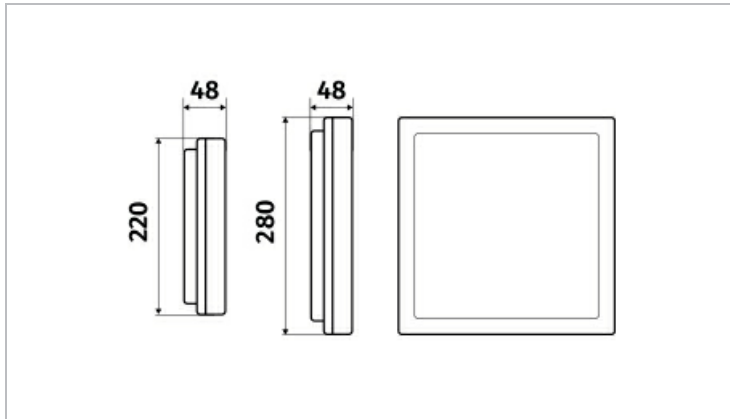
| | |
|---------------------------------|------------|
| Flux utile (lumen) | 1480 lm |
| Efficacité du luminaire | 98,66 lm/W |
| Intensité lumineuse | A |
| Température de couleur (Kelvin) | 4000 |
| IRC | 80 |
| Risque photobiologique | GR0 |

Données normatives :

Produit conforme aux prescriptions normatives suivantes :

- IEC 60598-1 : 2015
- IEC 60598-2-1

Dimensions



Performance énergétique



Courbes photométriques

