



Réf : 0.740.00

H350 2xE27 SSL AV

Hublot H350 2xE27 sans source lumineuse antivandale

Hublot fonctionnel en deux parties : embase et diffuseur en connexion push-in. Diamètre 350 mm et profondeur 105 mm. Corps en polypropylène et diffuseur en polycarbonate opale. Solution antivandale: capot diffuseur fermé par 3 vis Torx. Livré sans l



Fabriqué
en France

Données Générales :

| | |
|-------------------------|---------------------|
| Type luminaire | Hublots |
| Type de source | Sans lampe |
| Nombre de source | 2 |
| Durée de vie L80B10 | h |
| Type de déclenchement | ON/OFF |
| T° de fonctionnement | -10 °C / +25 °C |
| Matériaux diffuseur | Polycarbonate opale |
| Matériaux anneau/corps | Polycarbonate |
| Couleur | Blanc RAL 9003 |
| Garantie | 1 an |
| Eligible CEE/BAR EQ 110 | Non |

Données Mécaniques :

| | |
|---------------------|-------|
| Longueur (mm) | |
| Largeur (mm) | 105,0 |
| Diamètre (mm) | 350 |
| Profondeur (mm) | |
| Entraxe de fixation | 250 |
| Poids (kg) | 1,2 |
| Antivandale | Oui |

Données électriques :

| | |
|------------------------|--------------|
| Tension d'alimentation | 230 VAC 50Hz |
| Puissance lumineuse | 106 W |
| Facteur de puissance | |
| Classe électrique | II |
| Classe énergétique | |
| Dimmable | Non |

Données Photométriques :

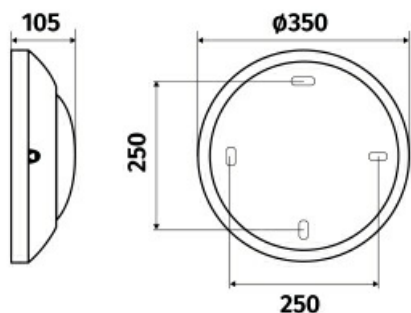
| | |
|---------------------------------|------|
| Flux utile (lumen) | 0 lm |
| Efficacité du luminaire | lm/W |
| Intensité lumineuse | A |
| Température de couleur (Kelvin) | |
| IRC | |
| Risque photobiologique | |

Données normatives :

Produit conforme aux prescriptions normatives suivantes :

- IEC 60598-1 : 2015
- IEC 60598-2-1

Dimensions



Performance énergétique



Courbes photométriques



La photométrie dépend de
la source lumineuse.

La photométrie n'est pas disponible
pour ce produit puisque
la source lumineuse n'est pas fournie