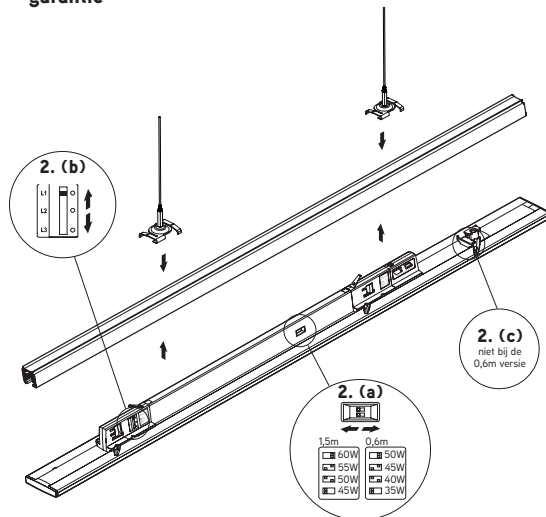
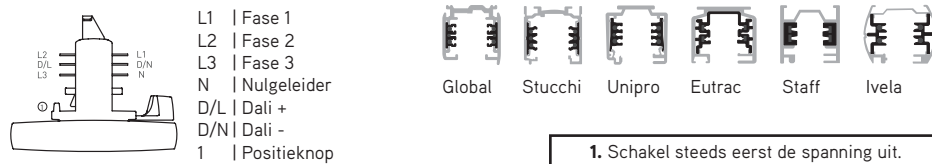


(NL) INSTALLATIE LINEAR TRACK PERFORMANCE



- Schakel steeds eerst de spanning uit.
- (a) Stel het vermogen in met de vermogens-DIP-schakelaar.

(b) Kies de fase/kring met de fase-DIP-schakelaar.

(c) Schuif indien nodig de vergrendeling naar links of rechts naar de tweede positie om de railverbinding te vermijden.
- Plaats het armatuur in de rail in de juiste richting.
- Vergrendel het armatuur met de 2 adapterknoppen en de bevestigingsknop 2.(c) (enkel bij de 1,5m versies) door de knoppen met de klok mee te draaien.
- Enkel bij double tilt 30°x90°: Mogelijkheid om beide zijden onafhankelijk van elkaar te richten.



Installatie en onderhoud dienen steeds te gebeuren door gekwalificeerd personeel.

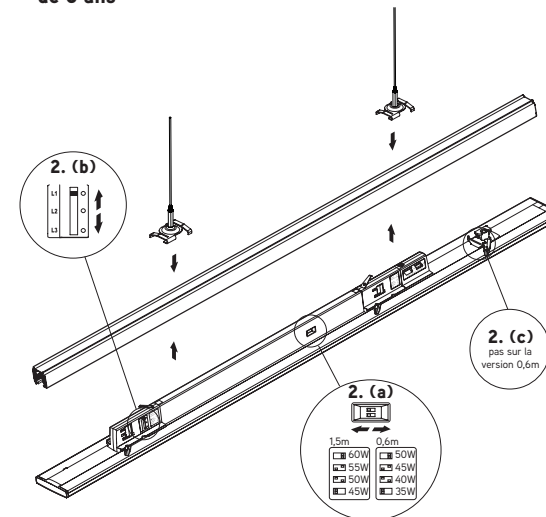
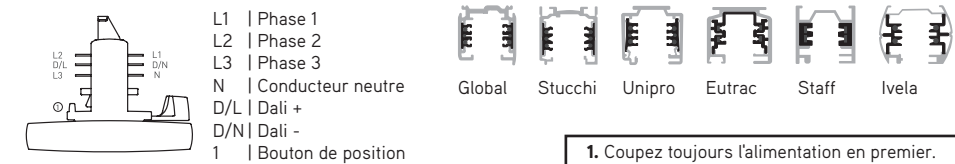
Door een professional vervangbare lichtbron: de lichtbron van dit armatuur dient uitsluitend door de fabrikant, diens onderhoudsvertegenwoordiger of een persoon met vergelijkbare kwalificaties te worden vervangen. Raak de Leds op de printplaat niet aan tijdens het onderhoud of reinigen. Gebruik geen chemische oplossingen voor de reiniging van dit toestel. Beschadigde toestellen in originele verpakking worden onder waarborg omgeruild. Controleer steeds of de correcte aansluitspanning (220-240V 0/50/60Hz) aanwezig is.



Gebruikte lampen:

Breng oude of defecte LED armaturen steeds binnen in een geschikt verzamelpunt in overeenstemming met de geldende voorschriften met betrekking tot milieubescherming. Gebruikte lampen kunnen gedeponeerd worden in een recyclagepunt waar ze gratis worden geaccepteerd. Een correct gebruik van apparatuur maakt het mogelijk om waardevolle milieuhulpbronnen te behouden en negatieve gevolgen voor de gezondheid en het milieu te voorkomen.

(FR) INSTALLATION LINEAR TRACK PERFORMANCE



- Coupez toujours l'alimentation en premier.
- (a) Réglez la puissance à l'aide du commutateur DIP de puissance.

(b) Sélectionnez la phase / le circuit à l'aide du commutateur DIP de phaser.

(c) Faites glisser, si nécessaire, le verrou vers la gauche ou vers la droite jusqu'à la deuxième position afin d'éviter la connexion du rail.
- Placez le luminaire dans le rail dans le bon sens.
- Verrouillez le luminaire avec les 2 boutons d'adaptateur et le bouton 2.(c) (uniquement pour les versions 1,5 m) en tournant dans le sens horaire.
- Uniquement avec double tilt 30°x90°: Possibilité d'orienter chaque côté indépendamment.



L'installation et l'entretien doivent toujours être effectués par du personnel qualifié.

Source lumineuse remplaçable par un professionnel : la source lumineuse de ce luminaire ne doit être remplacée que par le fabricant, son représentant de maintenance ou une personne ayant des qualifications similaires. Ne touchez pas les LED sur la carte de circuit imprimé pendant l'entretien ou le nettoyage. N'utilisez pas de solutions chimiques pour nettoyer cet appareil. Les appareils endommagés dans leur emballage d'origine seront remplacés sous garantie. Vérifiez toujours que la tension d'alimentation correcte (220-240 V 0/50/60 Hz) est disponible.

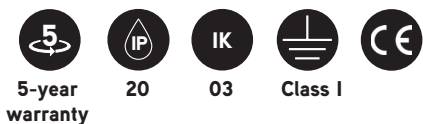
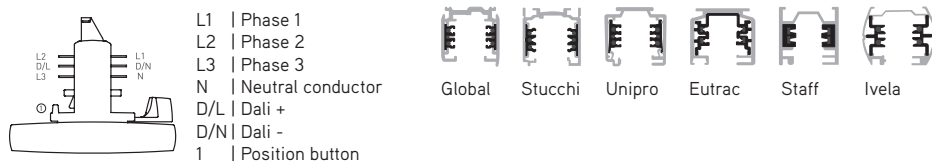


Lampes usagées:

Toujours ramener les appareils à led usés ou défectueux à un point de collecte approprié, conformément aux réglementations en vigueur en matière de protection de l'environnement. Les lampes usagées peuvent être déposées dans un point de recyclage où elles sont acceptées gratuitement. Une utilisation appropriée des équipements permet de préserver des ressources environnementales précieuses et d'éviter des conséquences négatives pour la santé et l'environnement.



(ENG) INSTALLATION LINEAR TRACK PERFORMANCE



1. Always switch off the power first..

2. (a) Set the power using the power DIP switch.

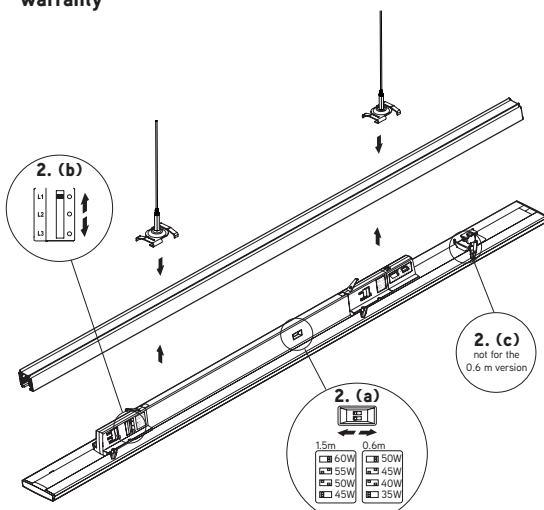
(b) Select the phase/circuit using the phase DIP switch.

(c) If necessary, slide the lock left or right to the second position to avoid the rail connection.

3. Place the luminaire in the rail in the correct orientation.

4. Lock the luminaire with the 2 adapter buttons and button 2.(c) (1.5 m versions only) by turning clockwise.

5. Only with double tilt 30°x90°: ability to adjust both sides independently.



Installation and maintenance must always be carried out by qualified personnel.

Light source replaceable by a professional: the light source in this luminaire must only be replaced by the manufacturer, its maintenance representative or a person with similar qualifications.

Do not touch the LEDs on the circuit board during maintenance or cleaning. Do not use chemical solutions to clean this device. Damaged devices in their original packaging will be replaced under warranty.

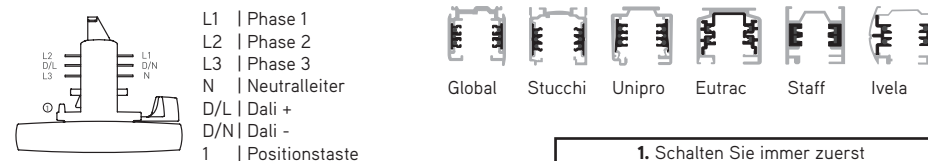
Always check that the correct connection voltage (220-240V 0/50/60Hz) is present.



Used lamps:

Always bring old or defective LED luminaires into a suitable collection point in accordance with the applicable regulations on environmental protection. Used lamps can be deposited at a recycling point where they will be accepted free of charge. Proper use of equipment makes it possible to conserve valuable environmental resources and avoid negative health and environmental impacts.

(DE) INSTALLATION LINEAR TRACK PERFORMANCE



1. Schalten Sie immer zuerst Stromversorgung aus.

2. (a) Stellen Sie die Leistung mit dem Leistungs-DIP-Schalter ein.

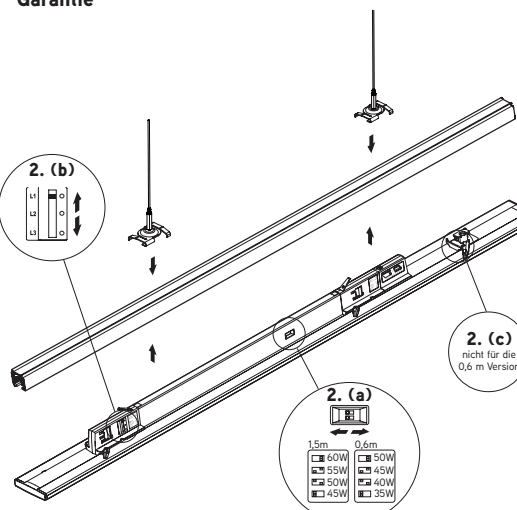
(b) Wählen Sie die Phase / den Stromkreis mit dem Phasen-DIP-Schalter aus.

(c) Schieben Sie bei Bedarf die Verriegelung nach links oder rechts in die zweite Position, um die Schienenverbindung zu vermeiden.

3. Setzen Sie das Leuchtmittel in die Schiene in der richtigen Ausrichtung ein.

4. Verriegeln Sie das Leuchtmittel mit den 2 Adapter-Tasten und Taste 2.(c) (nur 1,5 m Versionen) im Uhrzeigersinn.

5. Nur mit double tilt 30°x90°: möglichkeit beide Seiten unabhängig voneinander auszurichten.



Installation und Wartung müssen stets von qualifiziertem Fachpersonal durchgeführt werden.

Leuchtmittel nur durch Fachpersonal austauschbar: Das Leuchtmittel in diesem Leuchtmittelgehäuse darf nur vom Hersteller, dessen Wartungsvertreter oder einer Person mit vergleichbarer Qualifikation ausgetauscht werden.

Berühren Sie während Wartung oder Reinigung nicht die LEDs auf der Platine. Verwenden Sie keine chemischen Lösungen zur Reinigung dieses Geräts. Beschädigte Geräte in ihrer Originalverpackung werden im Rahmen der Garantie ersetzt.

Überprüfen Sie stets, dass die richtige Anschlussspannung (220-240 V 0/50/60 Hz) anliegt.

Gebrauchte Lampen:

Bringen Sie alte oder defekte LED-Leuchten stets zu einer geeigneten Sammelstelle gemäß den geltenden Vorschriften zum Umweltschutz. Gebrauchte Lampen können an einem Recyclingpunkt abgegeben werden, wo sie kostenlos angenommen werden. Eine sachgerechte Nutzung der Geräte trägt dazu bei, wertvolle Umweltressourcen zu schonen und negative Auswirkungen auf Gesundheit und Umwelt zu vermeiden.