



**OP INTEGRATECH LICHTSTURINGEN GELDT EEN GARANTIE VAN 2 JAAR
INDIEN DEZE GEPLAATS ZIJN CONFORM DE INSTALLATIEVOORSCHRIFTEN!**

Belangrijk: Aub lees deze handleiding aandachtig voor de installatie en bewaar de handleiding voor toekomstige aanpassingen.

TOEPASSING:

De Integratech power repeater **SR-3002** is een PWM versterker die gebruikt kan worden om het vermogen van de bestaande controller uit te breiden. Met de power repeater wordt een master/slave opstelling gecreëerd die toelaat om grote vermogens op te delen over verschillende voedingen, en het geheel synchroon te bedienen. Er is geen beperking op het aantal power repeaters per installatie.

Power repeater SR-3002 is geschikt voor mono-color, bi-color, RGB en RGB+W ledstrips met een voedingsspanning tussen 12/36VDC, en heeft 4 uitgangen van 8A. Het maximaal aanstuurbaar vermogen op 24VDC bedraagt 750W.

Geschikt voor vermogen uitbreiding van: RGB-BASIC, RGB-CW, SR-2501, SR-2501RGB, SR-2811.

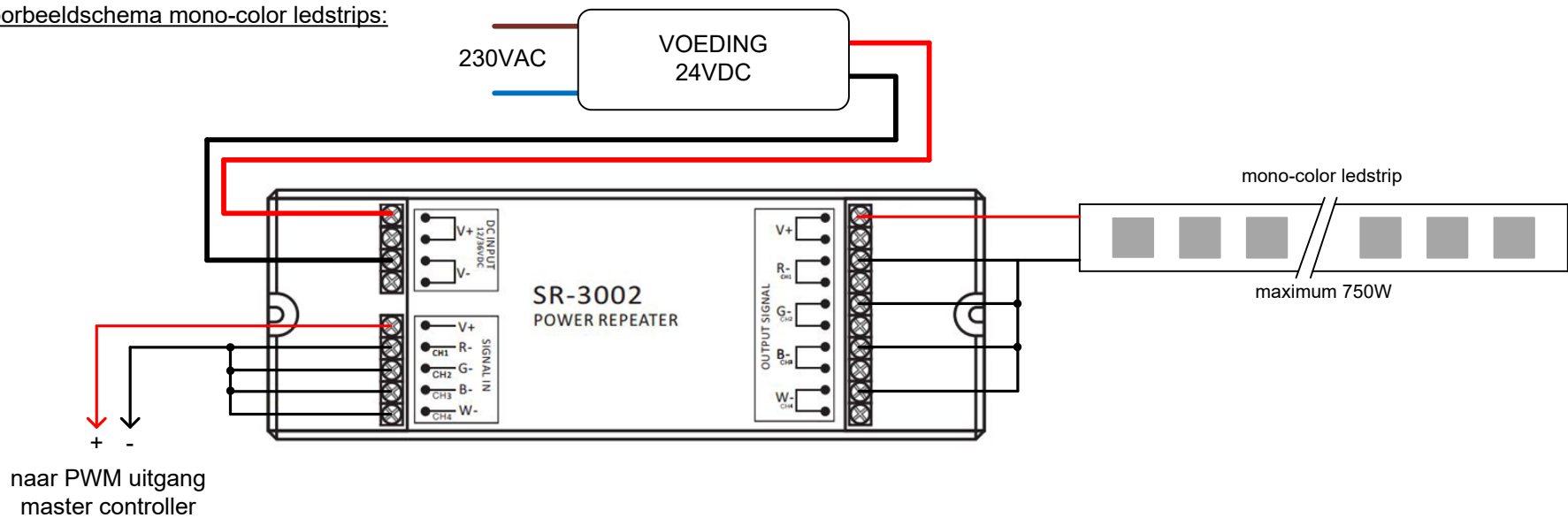
INHOUD VERPAKKING:

- 1 power repeater type SR-3002

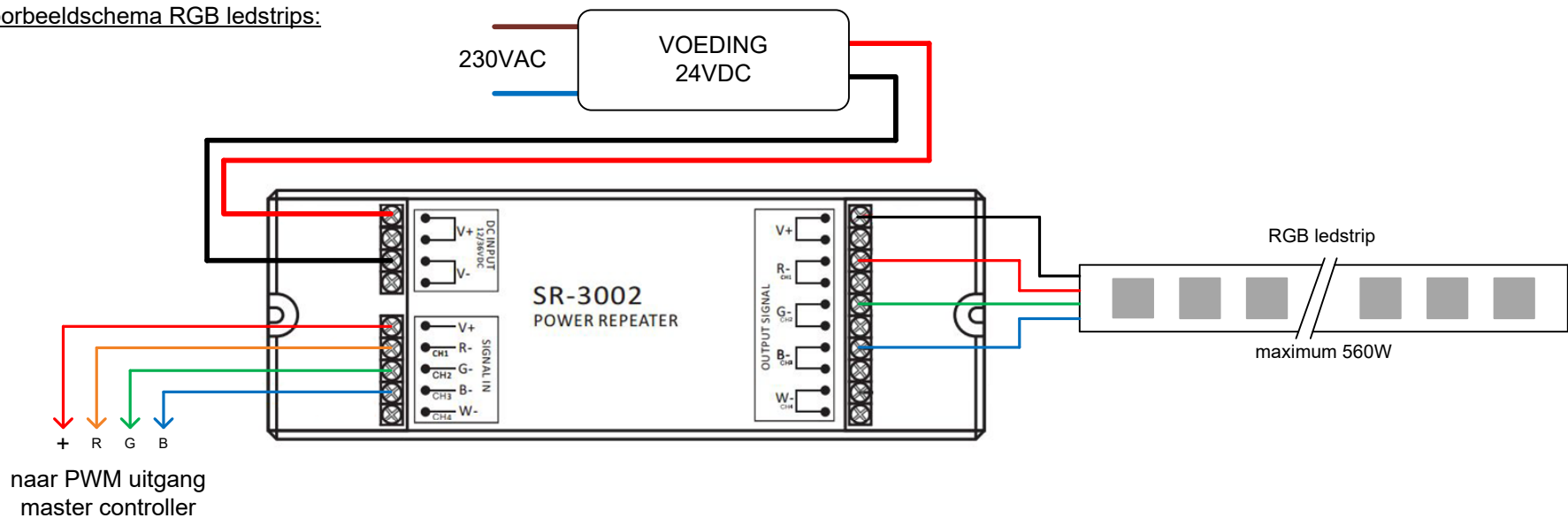
AANSLUITSCHEMA:

Power repeater SR-3002 wordt aangesloten op de **PWM uitgang** van de master controller. De power repeater neemt dit signaal over en versterkt het. Op de bedrading tussen de master controller en de power repeater is geen vermogen aanwezig. Een UTP kabel is daarom voldoende voor de verbinding.

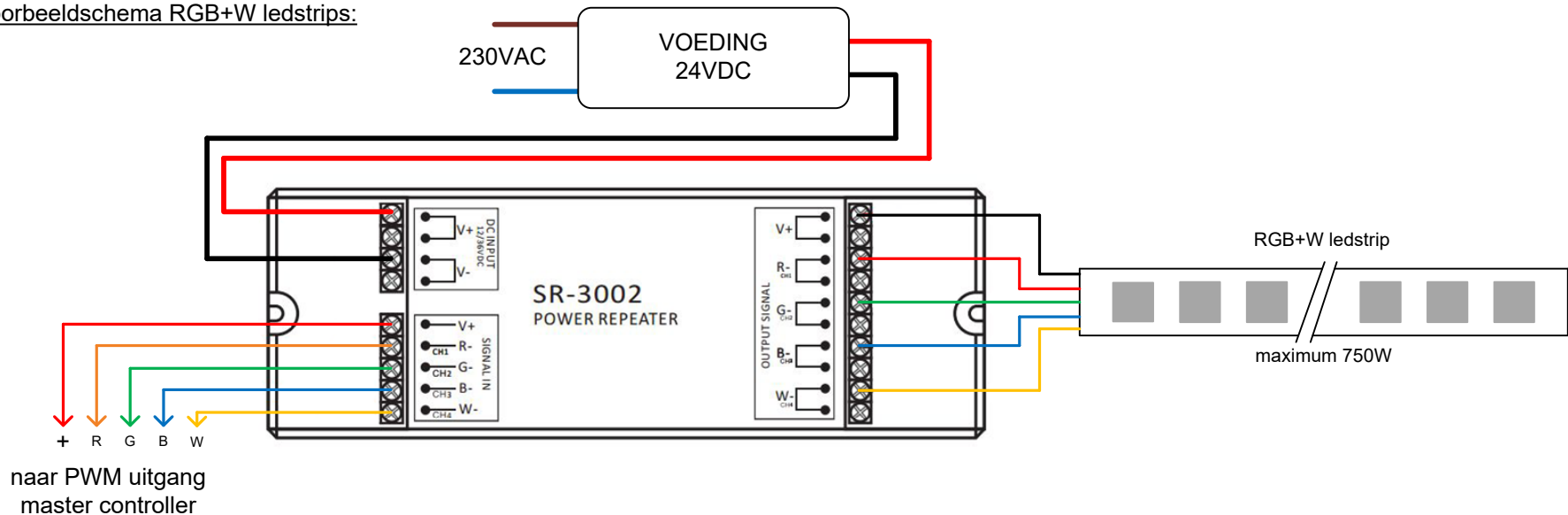
Voorbeeldschema mono-color ledstrips:



Voorbeeldschema RGB ledstrips:



Voorbeeldschema RGB+W ledstrips:





LES CONTRÔLEURS LED INTEGRATECH BÉNÉFICIENT D'UNE GARANTIE DE 2 ANS. LA GARANTIE S'APPLIQUE UNIQUEMENT SI LES CONTRÔLEURS LED SONT INSTALLÉS SELON LES NORMES D'INSTALLATION PRÉCONISÉES.

Important: lisez attentivement le manuel avant l'installation et veuillez conserver le manuel pour de futures modifications.

APPLICATION:

L'Integratech power repeater SR-3002 est un amplificateur PWM qui peut être utilisé pour augmenter la capacité du contrôleur existant. Un répéteur de puissance crée une configuration maître/esclave qui vous permet de partager de grandes capacités de différents alimentations, et tout fonctionne de manière synchrone. Il n'y a aucune restriction sur le nombre de répéteurs de puissance par système.

Le répéteur SR-3002 est adapté pour bandeaux monocolores, bi-couleur, RGB et RGB+W avec une alimentation entre 12/36VDC. Le power repeater est dispose de quatre sorties de 8A. La puissance contrôlable maximale à 24VDC est 750W.

Convient pour l'expansion du puissance pour: RGB BASIC, RGB CW, SR-2501, SR-2501RGB, SR-2811.

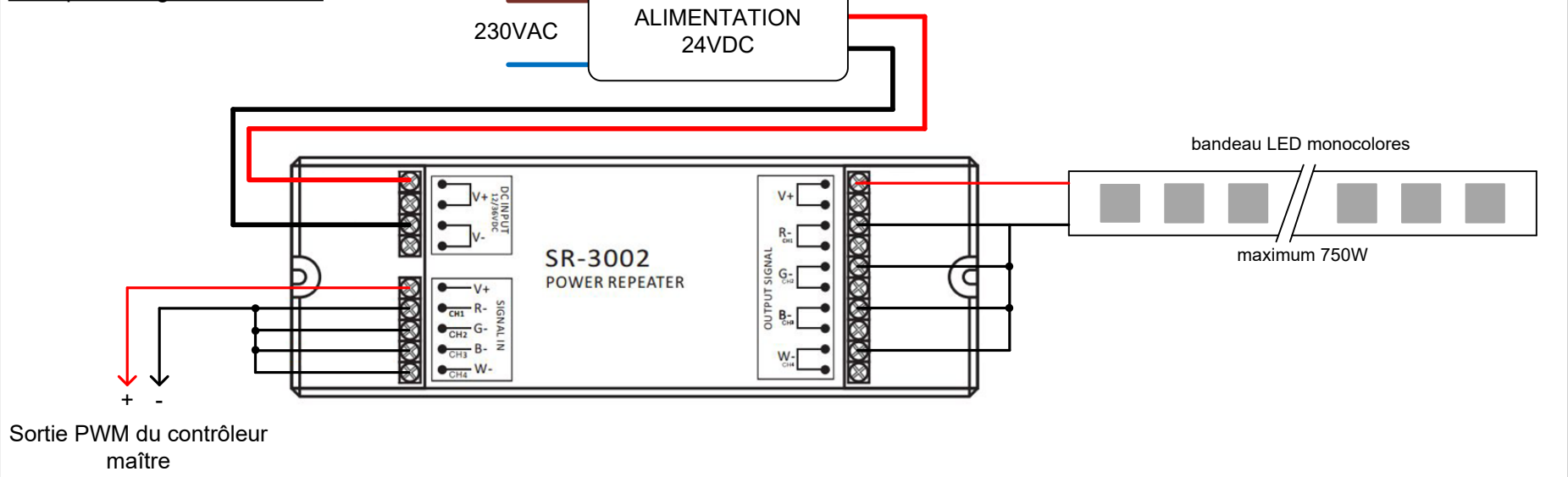
CONTENU DE L'EMBALLAGE:

- 1 power repeater SR-3002

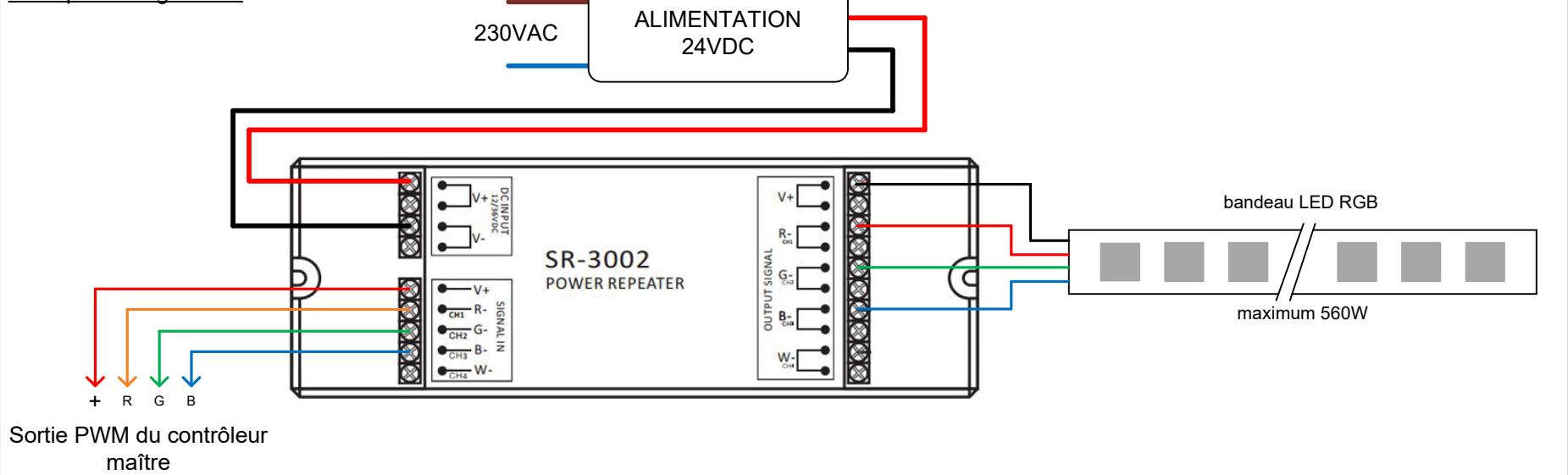
SCHÉMA DE CÂBLAGE:

Le répéteur SR-3002 est connecter sur la sortie PWM du contrôleur maître. Le répéteur de puissance prend le signal et l'amplifie. Le câblage entre le contrôleur maître et le répéteur est sans puissance. Un câble UTP est donc suffisant pour la connexion.

Exemple câblage monocolores:



Exemple câblage RGB:



Exemple câblage RGB+W:

