

## NL

### INSTALLATIE VAN DE BEUGEL PHB2-WBR

#### 1. Beugel monteren:

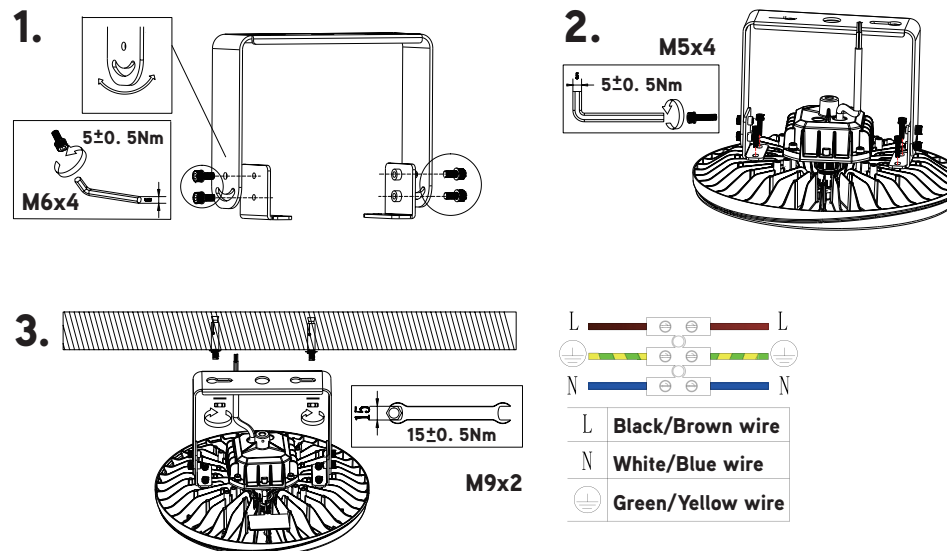
- (1) Gebruik een M6 zeskantsleutel om de bouten aan te draaien die de beugel en het houder verbinden.
- (2) Pas de hoek van de beugel aan volgens de booggroef.

#### 2. Beugel installeren:

- (1) Pas de hoek van de beugel aan volgens de booggroef.
- (2) Gebruik een M5 sleutel om de zeskantige schroef tussen de beugel en de armatuur vast te draaien.

#### 3. Aansluiten op de elektrische voeding en installeren van de lamp:

- (1) Bevestig de beugel van de lamp aan de expansieschroef met de M9-moer.
- (2) Sluit de elektronische draad van de ingangsdraad aan op de elektrische voeding zoals vereist.



## FR

### INSTALLATION DU SUPPORT PHB2-WBR

#### 1. Assemblage du support:

- (1) Utilisez une clé hexagonale M6 pour serrer les boulons qui relient le support et l'étrier.
- (2) Ajuster l'angle du support en fonction de la rainure de l'arc.

#### 2. Installation du support:

- (1) Ajuster l'angle du support en fonction de la rainure de l'arc.
- (2) Utilisez une clé M5 pour serrer la vis hexagonale entre le support et luminaire d'adaptation.

#### 3. Connexion à l'alimentation électrique et installation de la lampe:

- (1) Fixez le support de la lampe à la vis d'expansion à l'aide de l'écrou M9.
- (2) Connecter le fil électronique d'entrée à l'alimentation électrique selon les besoins.

## ENG

### PHB2-WBR BRACKET INSTALLATION

#### 1. Bracket Assemble:

- (1) Use an M6 hex spanner to tighten the bolts connecting the bracket and holder.
- (2) Adjust the angle of the bracket according to arc groove.

#### 2. Bracket Installation:

- (1) Adjust the angle of the bracket according to arc groove.
- (2) Use an M5 wrench to tighten the hexagonal screw between the bracket and the fixture.

#### 3. Connect to electric supply and install the lamp:

- (1) Fix the bracket of the light fixture to the expansion screw with the M9 nut.
- (2) Connect the electronic wire of the input wire to the electric supply as required.